



Compressor
Voltage Code : TZ

AG4528N-TZ

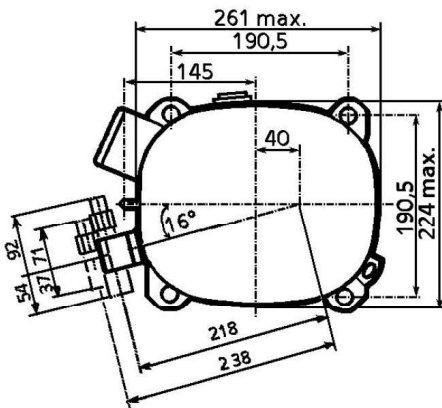
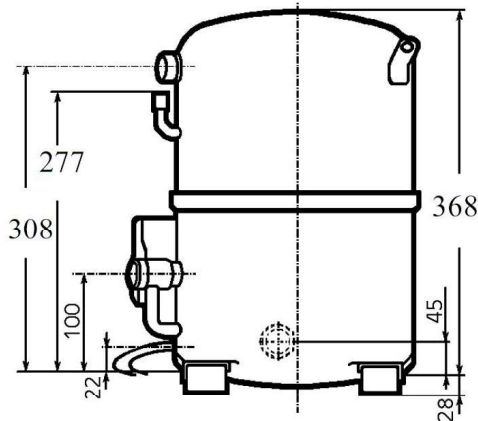
High Temp. Commercial (HP)

400V 3~ 50Hz / 440V 3~ 60 Hz

R1234yf / R134a / R513A

AG4528N-TZ1A

Conditions	Frequency	Nominal Cooling Capacity		Sound Power ISO3745 / ISO 3743-1
		Watts	BTU/h	
CECOMAF / R1234yf	50 Hz / 60 Hz	5284 / 6545	18020 / 22319	76 dBA
CECOMAF / R134a	50 Hz / 60 Hz	5816 / 6839	19832 / 23322	76 dBA
CECOMAF / R513A	50 Hz / 60 Hz	5406 / 6696	18436 / 22832	76 dBA



Displacement (cc)	90,2
Net Weight (Kg)	42,3
Oil Quantity (cc)	1760,0
Oil Type	Polyolester
Expansion Device	Capillary_Tube/Expansion_Valve
Cooling	Fan
Main Winding (Ohm)	4,6
Current	
RLA (A)	4,4 4,5
MCC (A)	11,1 10,1
LRA (A)	42,2 42,5
Electrical Equipment	TRI
Overload	Interne
Refrigerating connection for	
Suction Tube	22,2 (7/8")
Discharge Tube	15,9 (5/8")
Process Tube	6,35 (1/4")

* CECOMAF : T°Cond. 55.0°C / T°Evap. 5.0°C / T°Return gas temp.. 32.0°C
T°Subcooling. 0.0K

Certificates :

Note : Tecumseh reserves the right to change information contained in this document without notification.



Tecumseh

AG4528N-TZ	Tension TZ : 400V 3~ 50Hz / 440V 3~ 60 Hz
-------------------	--

Les performances sont données dans les conditions CECOMAF :	Gaz aspirés :	32.0 °C
Condition Dew	Sous refroidissement :	0.0 K
The performance data are in CECOMAF conditions :	Return gas :	32.0 °C
Dew Condition	Subcooling :	0.0 K

50 Hz R1234yf											
											N°3351
4 T condensation	5 T évaporation	(°C)	-25	-20	-15	-10	-5	0	5	10	15
30	1 P frigorifique	(Watt)	1575	2344	3288	4434	5810	7442	9357	11581	14141
	2 P absorbée	(W)	1054	1235	1419	1598	1764	1911	2032	2119	2165
	3 I absorbée	(A)	3.11	3.28	3.45	3.61	3.77	3.93	4.08	4.23	4.38
40	1 P frigorifique	(Watt)		1662	2476	3457	4633	6030	7676	9598	11825
	2 P absorbée	(W)		1185	1399	1617	1831	2034	2219	2379	2506
	3 I absorbée	(A)		3.22	3.44	3.65	3.86	4.07	4.28	4.48	4.68
50	1 P frigorifique	(Watt)			1709	2530	3510	4677	6059	7684	9582
	2 P absorbée	(W)			1321	1569	1821	2071	2311	2534	2733
	3 I absorbée	(A)			3.34	3.60	3.87	4.13	4.39	4.65	4.90
60	1 P frigorifique	(Watt)				1683	2472	3414	4537	5869	7442
	2 P absorbée	(W)				1453	1734	2021	2307	2584	2846
	3 I absorbée	(A)				3.47	3.79	4.11	4.42	4.73	5.03

60 Hz R1234yf											
											N°3351
4 T condensation	5 T évaporation	(°C)	-25	-20	-15	-10	-5	0	5	10	15
30	1 P frigorifique	(Watt)	1907	2864	3996	5328	6886	8693	10775	13156	15860
	2 P absorbée	(W)	1256	1502	1744	1977	2195	2393	2565	2705	2808
	3 I absorbée	(A)	2.69	2.94	3.17	3.39	3.60	3.80	3.98	4.15	4.32
40	1 P frigorifique	(Watt)		1982	3025	4240	5652	7287	9168	11323	13777
	2 P absorbée	(W)		1403	1702	1996	2281	2550	2797	3018	3206
	3 I absorbée	(A)		2.80	3.12	3.43	3.73	4.02	4.29	4.55	4.80
50	1 P frigorifique	(Watt)			1994	3076	4326	5771	7437	9350	11537
	2 P absorbée	(W)			1549	1905	2255	2594	2917	3218	3491
	3 I absorbée	(A)			2.93	3.32	3.71	4.08	4.44	4.79	5.13
60	1 P frigorifique	(Watt)				1902	2974	4214	5647	7302	9207
	2 P absorbée	(W)				1681	2096	2506	2903	3283	3641
	3 I absorbée	(A)				3.06	3.54	4.00	4.45	4.88	5.31

1 = cooling capacity 2 = power input 3 = current 4 = condensing temperature 5 = evaporating temperature

Nota : Tecumseh se réserve le droit de modifier les informations contenues dans ce document sans préavis.
Note : Tecumseh reserves the right to change information contained in this document without notification.

© 2024 Tecumseh Products Company
All rights reserved



Tecumseh

AG4528N-TZ	Tension TZ : 400V 3~ 50Hz / 440V 3~ 60 Hz
-------------------	--

Les performances sont données dans les conditions CECOMAF :	Gaz aspirés :	32.0 °C
Condition Dew	Sous refroidissement :	0.0 K
The performance data are in CECOMAF conditions :	Return gas :	32.0 °C
Dew Condition	Subcooling :	0.0 K

© 2024 Tecumseh Products Company
All rights reserved

50 Hz R134a

N°3455

4 T condensation	5 T évaporation	(°C)	-25	-20	-15	-10	-5	0	5	10	15
30	1 P frigorifique	(Watt)	909	1535	2448	3638	5093	6801	8752	10933	13335
	2 P absorbée	(W)	656	929	1174	1390	1577	1735	1864	1965	2037
	3 I absorbée	(A)	2.51	2.76	2.98	3.20	3.39	3.57	3.73	3.87	3.99
40	1 P frigorifique	(Watt)		1267	2041	3072	4346	5853	7579	9514	11645
	2 P absorbée	(W)		921	1182	1425	1650	1857	2047	2219	2373
	3 I absorbée	(A)		2.75	2.99	3.23	3.47	3.71	3.95	4.19	4.42
50	1 P frigorifique	(Watt)			1630	2501	3595	4901	6404	8094	9956
	2 P absorbée	(W)			1190	1460	1723	1980	2230	2473	2710
	3 I absorbée	(A)			3.00	3.27	3.56	3.86	4.18	4.51	4.85
60	1 P frigorifique	(Watt)				1924	2839	3944	5227	6672	8268
	2 P absorbée	(W)				1495	1797	2103	2413	2728	3047
	3 I absorbée	(A)				3.31	3.64	4.01	4.40	4.83	5.28

60 Hz R134a

N°3455

4 T condensation	5 T évaporation	(°C)	-25	-20	-15	-10	-5	0	5	10	15
30	1 P frigorifique	(Watt)	956	1749	2864	4290	6011	8017	10293	12827	15609
	2 P absorbée	(W)	680	1029	1346	1629	1880	2098	2283	2435	2555
	3 I absorbée	(A)	2.27	2.53	2.80	3.06	3.32	3.58	3.83	4.09	4.35
40	1 P frigorifique	(Watt)		1442	2388	3622	5130	6898	8913	11162	13632
	2 P absorbée	(W)		1022	1355	1670	1967	2246	2507	2750	2975
	3 I absorbée	(A)		2.53	2.80	3.09	3.40	3.72	4.07	4.43	4.81
50	1 P frigorifique	(Watt)			1907	2949	4243	5776	7531	9496	11656
	2 P absorbée	(W)			1365	1711	2054	2394	2731	3065	3395
	3 I absorbée	(A)			2.81	3.13	3.48	3.87	4.30	4.76	5.27
60	1 P frigorifique	(Watt)				2269	3351	4648	6146	7829	9681
	2 P absorbée	(W)				1752	2142	2543	2956	3380	3815
	3 I absorbée	(A)				3.16	3.56	4.02	4.53	5.10	5.73

1 = cooling capacity 2 = power input 3 = current 4 = condensing temperature 5 = evaporating temperature

Nota : Tecumseh se réserve le droit de modifier les informations contenues dans ce document sans préavis.

Note : Tecumseh reserves the right to change information contained in this document without notification.



Tecumseh

AG4528N-TZ	Tension TZ : 400V 3~ 50Hz / 440V 3~ 60 Hz
-------------------	--

Les performances sont données dans les conditions CECOMAF :	Gaz aspirés :	32.0 °C
Condition Dew	Sous refroidissement :	0.0 K
The performance data are in CECOMAF conditions :	Return gas :	32.0 °C
Dew Condition	Subcooling :	0.0 K

© 2024 Tecumseh Products Company
All rights reserved

50 Hz R513A

N°3450

4 T condensation	5 T évaporation	(°C)	-25	-20	-15	-10	-5	0	5	10	15
30	1 P frigorifique	(Watt)	1449	2218	3176	4351	5776	7479	9492	11843	14564
	2 P absorbée	(W)	1042	1202	1377	1557	1731	1888	2016	2106	2145
	3 I absorbée	(A)	3.08	3.20	3.35	3.52	3.70	3.88	4.05	4.21	4.33
40	1 P frigorifique	(Watt)		1552	2379	3390	4615	6086	7832	9884	12272
	2 P absorbée	(W)		1189	1391	1610	1835	2056	2261	2439	2579
	3 I absorbée	(A)		3.23	3.42	3.64	3.87	4.12	4.36	4.60	4.81
50	1 P frigorifique	(Watt)			1615	2460	3485	4721	6199	7951	10006
	2 P absorbée	(W)			1325	1570	1832	2103	2369	2622	2849
	3 I absorbée	(A)			3.35	3.61	3.89	4.20	4.50	4.81	5.11
60	1 P frigorifique	(Watt)				1604	2427	3427	4636	6085	7807
	2 P absorbée	(W)				1435	1721	2027	2342	2655	2955
	3 I absorbée	(A)				3.43	3.76	4.11	4.48	4.86	5.23

60 Hz R513A

N°3450

4 T condensation	5 T évaporation	(°C)	-25	-20	-15	-10	-5	0	5	10	15
30	1 P frigorifique	(Watt)	1755	2710	3859	5228	6845	8737	10931	13455	16333
	2 P absorbée	(W)	1242	1461	1693	1927	2155	2364	2545	2688	2783
	3 I absorbée	(A)	2.66	2.86	3.08	3.30	3.53	3.75	3.95	4.13	4.27
40	1 P frigorifique	(Watt)		1852	2907	4157	5630	7353	9355	11661	14300
	2 P absorbée	(W)		1408	1692	1988	2286	2577	2850	3094	3299
	3 I absorbée	(A)		2.81	3.11	3.42	3.74	4.06	4.37	4.67	4.94
50	1 P frigorifique	(Watt)			1886	2992	4295	5825	7608	9673	12048
	2 P absorbée	(W)			1556	1906	2269	2634	2991	3329	3639
	3 I absorbée	(A)			2.94	3.33	3.73	4.15	4.56	4.96	5.35
60	1 P frigorifique	(Watt)				1813	2921	4230	5771	7570	9657
	2 P absorbée	(W)				1660	2081	2513	2947	3373	3780
	3 I absorbée	(A)				3.02	3.51	4.01	4.51	5.02	5.52

1 = cooling capacity 2 = power input 3 = current 4 = condensing temperature 5 = evaporating temperature

Nota : Tecumseh se réserve le droit de modifier les informations contenues dans ce document sans préavis.

Note : Tecumseh reserves the right to change information contained in this document without notification.