

TECHNISCHES DATENBLATT

Si-10 Univers'L

Schwingkolbenpumpe

Sauerermann® Artikelnummer: SI10CE03UN23



Vielseitig einsetzbar

Dank ihrer speziellen Form kann die neue Si-10 UNIVERS'L sowohl in Neuanlagen als auch als Nachrüstung oder Austausch in bestehende Anlagen montiert werden. Wesentliche Verbesserungen wurden beim Geräuschniveau erzielt und die neue Bauform erleichtert erheblich die Wartung.

Die wichtigsten Vorteile



Universeller Einbau

- Eine Pumpe für viele Anwendungen: Deckt einen großen Leistungsbereich ab: bis 20 kW.
- Enthalten in unseren Modellen Delta Pack 80x50 und 80x60.
- Als Austauschpumpe geeignet für die meisten in den letzten 10 Jahren auf den Markt gekommenen Kanal-Kondensatpumpen.
- Belüftungsventil "Drain Safe" erleichtert die Ausleitung des Kondensats.



Schnelle und einfache Wartung

- Transparenter, leicht zu öffnender Tank.
- Gesicherter Schwimmer.
- Steckerkabel mit Verriegelung.



Geräuschniveau

- Niedriges Laufgeräusch: 22 dBA bei Volllast, gemessen in einem unabhängigen Labor.
- Spezielle Montageplatte zur Vibrationsdämpfung.



Bewährte Zuverlässigkeit

- Kein Maschensieb, läßt bis zu 2 mm große Partikel passieren.
- Hohe Förderleistung – bis zu 20 l/h = kürzere Laufzeit
- Erhöhte Lebensdauer durch Belüftungsventil "Drain Safe"



Lieferumfang

- Schwingkolbenpumpe Si-10
- Integrierter Niveauschalter
- Transparenter PVC Schlauch Innen-Ø 6 mm – L : 1 m, konfektioniert mit Belüftungsventil "Drain Safe" (ACC00216).
- Vibrationsdämpfende Montageplatte.
- 1.5 m Steckerkabel mit Verriegelung: 2 Adern zur Stromversorgung, 2 Alarmkabel.

Montagezubehör:

- 90° Kauschukbogen Innen-Ø 15 mm x L60 mm
- Entlüftungsschlauch Innen-Ø 4 mm x L75 m

Technische Daten

Max. Fördermenge	20 l/h
Max. Förderhöhe	10 m - Fördermenge = 4 l/h
Max. Druck	14 m - Fördermenge = 0 l/h
Geräuschniveau auf 1 m nach EN ISO 3744 (gemessen im Institut LNE, Pumpe in Betrieb mit Wasser, frei hängend)	≤ 22 dBA
Geräuschniveau auf 1m (gemessen im Sauermannlabor, Pumpe in Betrieb mit Wasse)	≤ 25 dBA
Stromversorgung	230 V~ 50/60 Hz - 14 W
Isolierklasse	<input checked="" type="checkbox"/> (doppelt isoliert)
Schaltpunkte	Ein: 18 mm; Aus: 13 mm; Alarm: 21 mm
Sicherheitskontakt	NC 8 A ohmsche Last – 250 V
Überhitzungsschutz (Ausschaltpunkt)	115 °C (Auto reset)
Max. Kondensattemperatur	35 °C
Betriebsart	100 % - ED
Schutzklasse	IPX4
Sicherheitsstandards	CE & EAC
RoHS Verordnung	Konform
WEEE Verordnung	Konform, EAR-registriert
Verpackungsmaße	L 170 x B 160 x H 95 mm
Gewicht (inkl. Verpackung)	0.41 kg
Verpackungseinheit	12 Stück





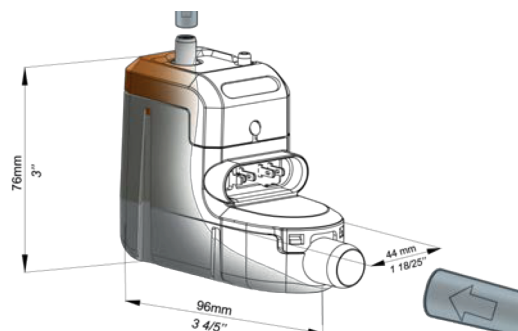
Anwendungen

In Klimageräten bis 20 kW:

- Wandgeräte
- Bodenstehende/
deckenhängende
Geräte
- Kanalansgeschlossene
Geräte
- Fan-coils

Optionales Zubehör

Beschreibung	Artikelnummer
 Transparenter PVC-Schlauch Innen-Ø 6 mm (1/4")	ACC00909: 5 m ACC00910: 50 m ACC00914: verstärk, 50 m
 Selbstdichtender Ablaufstutzen Für Schlauchinnen Innen-Ø 6 mm (1/4")	ACC00919



Fördermengen (l/h)

Gesamte Schlauchlänge (Innen-Ø 6 mm; 1/4")

Förderhöhe	5 m	10 m	20 m	30 m
0 m	20	19	18	17
2 m	16	15	14	13.5
4 m	11.5	11	10.5	10
6 m		8.5	7.5	6.5
8 m		6	5	4
10 m		4	3.5	2.5

