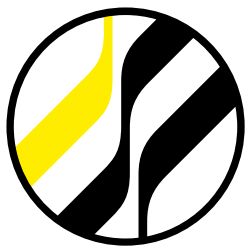


Kelvion



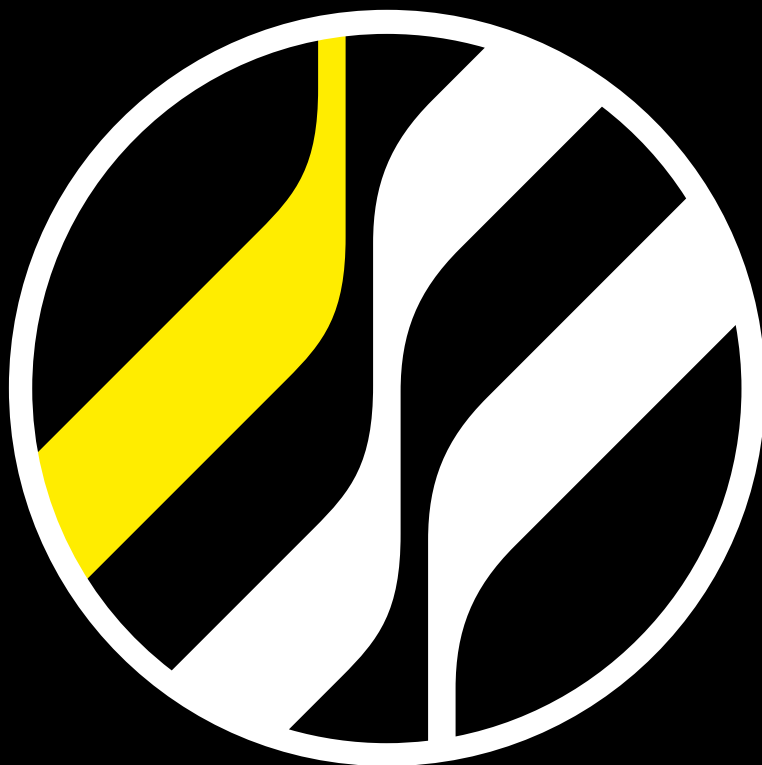
Luftkühler für Gewerbekälte

Kelvion MCC

DER PLATZSPARENDE HELFER IM PLUS- UND MINUSBEREICH



Kelvion



EXPERTS IN HEAT EXCHANGE – SINCE 1920

Willkommen bei Kelvion. Wärmeaustausch ist unser Geschäft. Weltweit. Als Technologiemarktführer produzieren wir seit den 1920er Jahren Wärmetauscher für nahezu alle denkbaren industriellen Anwendungen und bieten passgenaue Lösungen selbst für komplexeste Umgebungsbedingungen – seit 2015 unter dem Namen Kelvion.

Mit unseren Kompakt-Rippenrohrwärmetauschern, Plattenwärmetauschern, Einzelrohrwärmetauschern, Rohrbündelwärmetauscher, Transformatorkühlsystemen und Kühltürmen verfügen wir über eines der weltweit umfassendsten Angebote an Wärmetauschern und sind gefragter Technologiepartner für die Energiewirtschaft, die Öl- und Gasindustrie, die Chemie,

die Marine, die Lebensmittel- und Getränkeindustrie, das Transportwesen, die Rechenzentrumsbranche, sowie die Gebäude- und die Kältetechnik. Unsere langjährige Erfahrung und fundiertes Expertenwissen machen uns zu Spezialisten in diesem Gebiet.

Unsere Wärmetauscher werden für die jeweiligen Prozessanforderungen ausgelegt und sorgen in allen Marktsegmenten so für ein Optimum an Energieeffizienz und Sicherheit. Damit verschaffen wir unseren Kunden einen Technologievorsprung, der Betriebskosten senkt und nachhaltig wirkt.

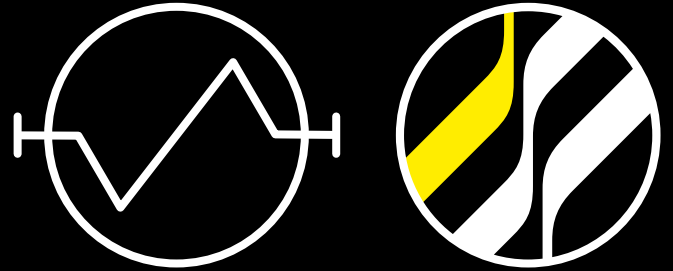
Kelvion – Experts in Heat Exchange.

KELVION – EINE HOMMAGE AN LORD KELVIN (1824–1907)

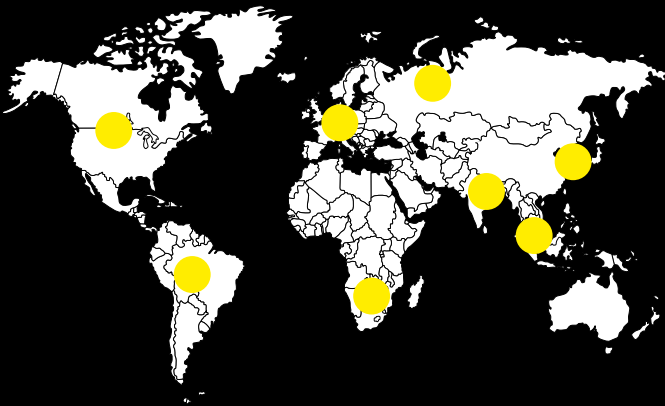


Lord Kelvin formulierte die Gesetze der Thermodynamik. Zu seinen Ehren werden die absoluten Temperaturen bis heute in Kelvin angegeben.

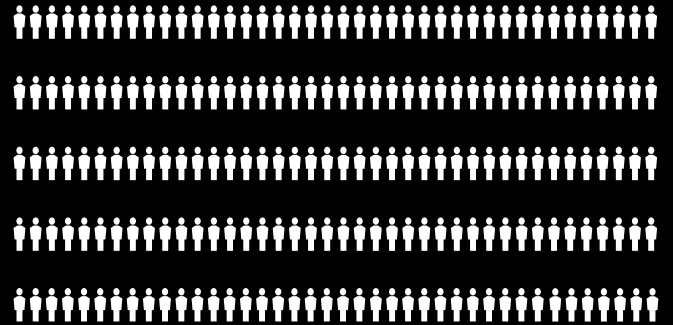
UNSER LOGO – INSPIRIERT VOM FUNKTIONSPRINZIP EINES WÄRMETAUSCHERS



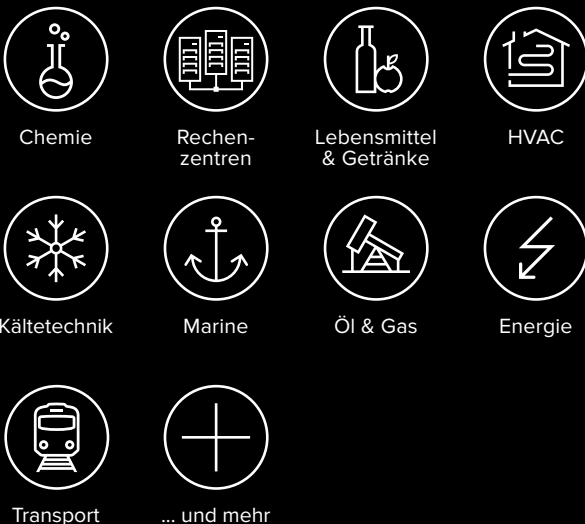
67 BRANCHEN UND VERTRIEBSPARTNER WELTWEIT



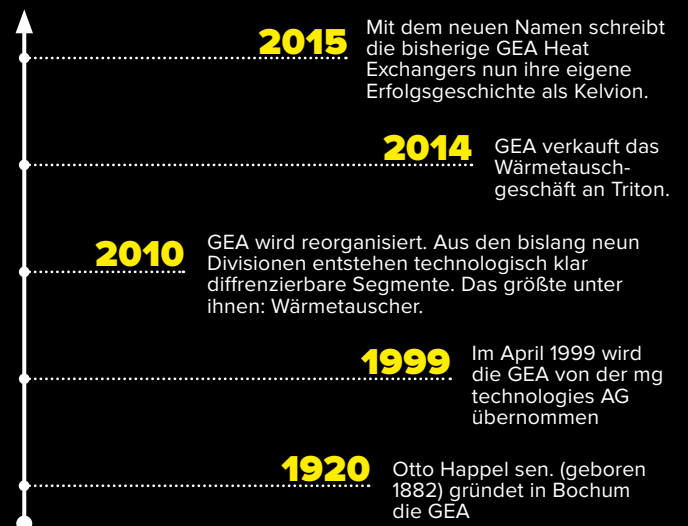
5.000 MITARBEITER WELTWEIT



IHRE MÄRKTE SIND UNSERE MÄRKTE



KELVION HAT EINE LANGE GESCHICHTE



DER KOMPAKTE HELFER IN GASTRONOMIE UND TANKSTELLEN



LEISTUNGSBEREICH (bei NB2)

1,5 kW



10 kW

EINSATZGRENZEN (t_{L1})

-25°C



+20°C

TYPENSCHLÜSSEL

Bitte beachten Sie den Vergleich zum alten Typenschlüssel (Compact DF) auf Seite 15

1 2 3 4 5 6 7 8 9

M C C - 30 1 - 6 B E -

- | | | | |
|---|-------------------------|---|---------------------------|
| 1 | Baugröße | 6 | Rohrreihen |
| 2 | Bauform | 7 | Lamellenabstand |
| 3 | Rohr-Lamellensystem | 8 | Abtaumethode |
| 4 | Ventilatordurchmesser | 9 | Zusätzliche Informationen |
| 5 | Anzahl der Ventilatoren | | |

Kältemittel & maximaler Betriebsdruck (Box 9)

HX32	HFKW 32 bar
GL16	Glykol 16 bar
CX45	CO ₂ 45 bar
CX90	CO ₂ 90 bar



Kelvion MCC

ANWENDERVORTEILE FÜR ANLAGENBAUER UND BETREIBER

Anwendungsbereiche

- ▶ Supermärkte
- ▶ Tankstellen
- ▶ Großküchen
- ▶ Arbeits- / Serverräume

OPTIMAL BEI HOHEM WARENUMSCHLAG

Neben Obst, Gemüse und Molkereiprodukten zählen auch verpackte Tiefkühlprodukte längst zum Standardsortiment des Lebensmitteleinzelhandels. Entscheidend ist, dass die Kühlkette während der Lagerhaltung nicht abreißt und die erforderliche Temperatur konstant eingehalten wird. Lagergröße und die Art der gelagerten Ware sind ausschlaggebend für die Wahl des Luftkühlers.

Hoher Warenumsatz und kurze Lagerzeiten von 1 - 3 Tagen kennzeichnen die Discounterlager. Entsprechend häufig werden die Lager betreten, Ware entnommen und neue eingelagert.

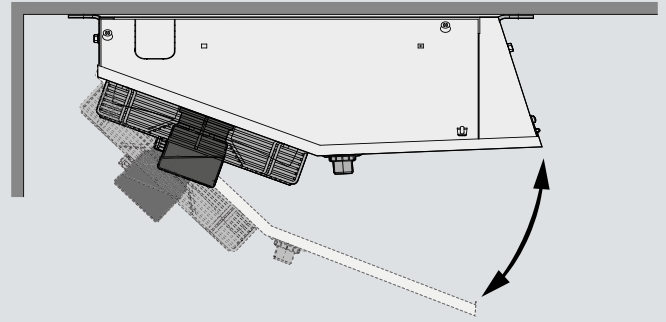
Die entsprechende Kälteleistung des Verdampfers muss so bemessen sein, dass die gleichmäßige Temperaturverteilung im Raum gewährleistet ist.

Der Kelvion MCC (speziell für kleinere Räume) ist der optimale Luftkühler für diese Anwendung. Der kompakte Verdampfer verfügt über die notwendige Kälteleistung, garantiert die gleichmäßige Luftverteilung und sorgt so für die gleichbleibende Raumtemperatur in jedem Winkel des Kühlraums.

MAXIMALE HYGIENE IM KÜHLRAUM, BESTER WARENSCHUTZ

Die Kelvion MCC-Luftkühler haben in der Anwendung ein wichtiges Ziel: Waren im Kühlraum in einem hygienischen Umfeld frisch zu erhalten.

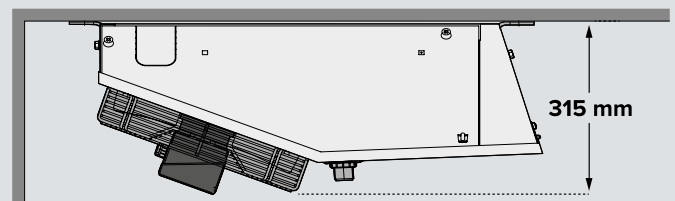
Deshalb sorgt der Gastronomie-Kältespezialist MCC für beste Bedingungen von Anfang an – Hygiene und Warenschutz werden groß geschrieben: Schnell, sicher und einfach mit dem klappbaren und abnehmbaren Gehäuseteilen.



UNÜBERTROFFEN KOMPAKT

Kelvion MCC-Luftkühler macht seinem Namen alle Ehre. Er ist ein Kraftpaket auf kleinem Raum.

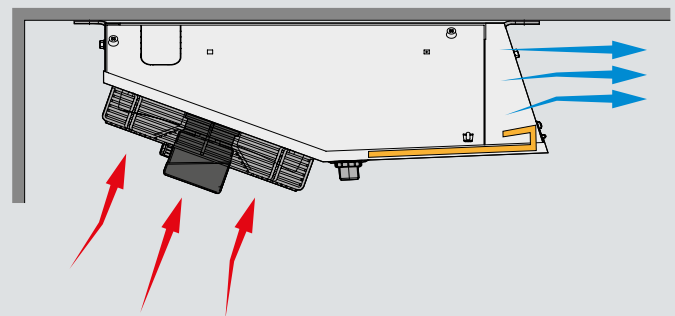
Auch bei optimaler Raumausnutzung bringt der MCC zuverlässige Kühlleistung durch die Küba Temperatur-Sicherheit im Plus- und Minusbereich.



BESTE LUFTFÜHRUNG DANK EINGEBAUTEM LUFTLEITBLECH

Das integrierte Luftleitblech führt die kalte Luft an die Kühlraumdecke und damit weit in den Raum.

Durch diese gleichmäßige Kälteverteilung behält die eingelagerte Ware ihr natürliches Aussehen und ihren Geschmack. Somit bleibt ihr voller Wert erhalten.



Kelvion MCC

BASISUMFANG

GEHÄUSE

- ▶ Aluminium, Stahl sendz.
- ▶ Bester kantenumschließender Korrosionsschutz durch hochwertige Pulverbeschichtung, reinweiss RAL 9010
- ▶ Lebensmittelecht
- ▶ Leicht zu reinigen durch glatte Oberfläche
- ▶ Tropfwanne klappbar und abnehmbar
- ▶ Seitenteile abnehmbar
- ▶ Zusätzliches, integriertes Zwischenblech in der Tropfwanne

ELEKTRISCHE ABTAUUNG

- ▶ Rohrheizkörper aus Edelstahl
- ▶ Anschlüsse dampfdicht
- ▶ Anschlußspannung: 1/N/PE 230V 50/60Hz
- ▶ Anschlussfertig in Klemmkasten verdrahtet
- ▶ Optimierte Rohrheizkörperkonfigurationen gewährleisten eine schnelle und gleichmäßige Abtauung
- ▶ Wärmeleitrohre aus Aluminium garantieren beste Wärmeübertragung auf die Lamelle und damit effiziente Abtauzyklen mit optimierten Standzeiten

WÄRMETAUSCHER

- ▶ Rohr: Kupfer, innenberippt, Ø 12 mm
- ▶ Lamelle: HFE-Lamelle® aus Aluminium
- ▶ Endblech: Aluminium
- ▶ Versetztes Rohrsystem
- ▶ Lamellenabstand
A = 4,5 mm
B = 7,0 mm
- ▶ Innere Reinheit nach EN 14276
- ▶ Anschlüsse Eintritt:
MCC 301-S,4,6 & MCC 302-S: Einfacheinspritzung durch Kupfer-Rohr für Lötanschluss, dicht verschlossen
MCC A: Mehrfacheinspritzung mit Venturi-Verteiler, dicht verschlossen
MCC B: Mehrfacheinspritzung mit Küba CAL® Verteiler, dicht verschlossen
- ▶ Anschlüsse Austritt:
Kupferrohr für Lötanschluss mit Schraderventil UNF 7/16“, dicht verschlossen



VENTILATOR

- ▶ AC Technologie
- ▶ Axial-Ventilator in drückender Ausführung
- ▶ Flügeldurchmesser: 300 mm
- ▶ Zulässige Motoreinsatztemperaturen von -30°C bis +60°C
- ▶ Anschlussspannung: 1/N/PE 230V 50/60Hz
- ▶ Motorschutz: Innenliegender Thermokontakt (nicht herausgeführt)
- ▶ Schutzart IP44
- ▶ Isolationsklasse: B
- ▶ Ventilatoren auf 1 innenliegenden Klemmkasten verdrahtet
- ▶ Regelung:
 - Phasenanschnitt
 - Trafo
 - Stern/Dreieck
 - Frequenzumrichter*

*Hinweis: Es muss ein allpoliger Sinusfilter (Phase-Phase und Phase-Erde) verwendet werden.

Bitte Herstellerangaben beachten!

TYPENSCHILDANGABEN

Typ	Ø mm	50 Hz		60 Hz			
		min ⁻¹	W	A	min ⁻¹	W	A
MCC	300	1.350	70	0,32	1.500	90	0,40

Motordaten je Ventilator

Angaben laut Hersteller

TECHNISCHE DATEN MCC A (E)

Kelvion MCC | Lamellenabstand 4,5 mm

Typ	Leistung Q_0 bei 50 Hz, DT1, R404A		Kühlfläche m ²	Luftstrom m ³ /h	Blasweite *** m	Rohrinhalt dm ³	Anschlüsse		Schall L_{WA} dB(A)	Ventilatoren (Betriebswerte bei 50 Hz)				
	NB1	NB2					Eintritt Ømm	Austritt Ømm		Flügel Ømm	Stromart 230±10% V-1 50Hz	Je Ventilator		
	kW	kW										min ⁻¹	W	A
MCC-301-SA	2,6	1,8	6,9	950	9	1,4	10 x1.0*	12 x1.0	68	300	230 V -1	1.350	75	0,35
MCC-301-4A	3,1	2,0	8,3	1.100	11	1,7	10 x1.0*	12 x1.0	68	300	230 V -1	1.350	75	0,35
MCC-301-6A	3,7	2,4	12,3	1.035	11	2,5	10 x1.0*	18 x1.0	68	300	230 V -1	1.350	75	0,35
MCC-302-SA	5,1	3,4	13,8	1.900	11	2,7	10 x1.0*	18 x1.0	71	300	230 V -1	1.350	75	0,35
MCC-302-4A	6,3	4,1	16,6	2.200	13	3,2	12 x1.0**	22 x1.0	71	300	230 V -1	1.350	75	0,35
MCC-302-6A	7,4	4,7	24,7	2.070	13	4,8	12 x1.0**	22 x1.0	71	300	230 V -1	1.350	75	0,35
MCC-303-4A	9,4	5,9	24,9	3.300	15	4,8	12 x1.0**	22 x1.0	73	300	230 V -1	1.350	75	0,35
MCC-303-6A	11,1	7,1	37,0	3.105	15	7,1	12 x1.0**	28 x1.5	73	300	230 V -1	1.350	75	0,35
MCC-304-4A	12,6	8,0	33,2	4.400	18	6,3	12 x1.0**	28 x1.5	74	300	230 V -1	1.350	75	0,35
MCC-304-6A	14,9	9,8	49,4	4.140	18	9,4	15 x1.0**	28 x1.5	74	300	230 V -1	1.350	75	0,35

Normbedingung t_{L1} t_o DT1
 NB1/SC1 +10°C 0°C 10K
 NB2/SC2 0°C -8°C 8K

* Einfacheinspritzung
 ** Mehrfacheinspritzung über Strömungsverteiler
 *** Blasweitengrenze bei 0,5 m/s

Technische Änderungen vorbehalten.

TECHNISCHE DATEN MCC B (E)

Kevion MCC | Lamellenabstand 7 mm

Typ	Leistung Q_0 bei 50 Hz, DT1, R404A		Kühlfläche m ²	Luftstrom m ³ /h	Blasweite *** m	Rohrinhalt dm ³	Anschlüsse		Schall L_{WA} dB(A)	Ventilatoren (Betriebswerte bei 50 Hz)				
	NB2	NB3					Eintritt Ømm	Austritt Ømm		Flügel Ømm	Stromart 230±10% V-1 50Hz	Je Ventilator		
	kW	kW										min ⁻¹	W	A
MCC-301-SB	1,5	1,1	4,6	1.070	9	1,4	10 x1.0*	12 x1.0	68	300	230 V -1	1.350	75	0,35
MCC-301-4B	1,8	1,5	5,5	1.300	11	1,7	10 x1.0*	12 x1.0	68	300	230 V -1	1.350	75	0,35
MCC-301-6B	2,1	1,8	8,2	1.130	11	2,5	10 x1.0*	18 x1.0	68	300	230 V -1	1.350	75	0,35
MCC-302-SB	2,9	2,2	9,2	2.140	11	2,7	10 x1.0*	18 x1.0	71	300	230 V -1	1.350	75	0,35
MCC-302-4B	3,5	2,9	11,1	2.600	13	3,2	12 x1.0**	22 x1.0	71	300	230 V -1	1.350	75	0,35
MCC-302-6B	4,1	3,5	16,5	2.260	13	4,8	12 x1.0**	22 x1.0	71	300	230 V -1	1.350	75	0,35
MCC-303-4B	5,1	4,3	16,6	3.900	15	4,8	12 x1.0**	22 x1.0	73	300	230 V -1	1.350	75	0,35
MCC-303-6B	6,2	5,3	24,7	3.390	15	7,1	12 x1.0**	28 x1.5	73	300	230 V -1	1.350	75	0,35
MCC-304-4B	6,9	5,8	22,1	5.200	18	6,3	12 x1.0**	28 x1.5	74	300	230 V -1	1.350	75	0,35
MCC-304-6B	8,5	7,0	33,0	4.520	18	9,4	15 x1.0**	28 x1.5	74	300	230 V -1	1.350	75	0,35

Normbedingung t_{L1} t_o DT1
 NB2/SC2 0°C -8°C 8K
 NB3/SC3 -18°C -25°C 7K

* Einfacheinspritzung
 ** Mehrfacheinspritzung
 *** Blasweitengrenze bei 0,5 m/s

Technische Änderungen vorbehalten.

ABMESSUNGEN, ABTAUUNG, GEWICHTE

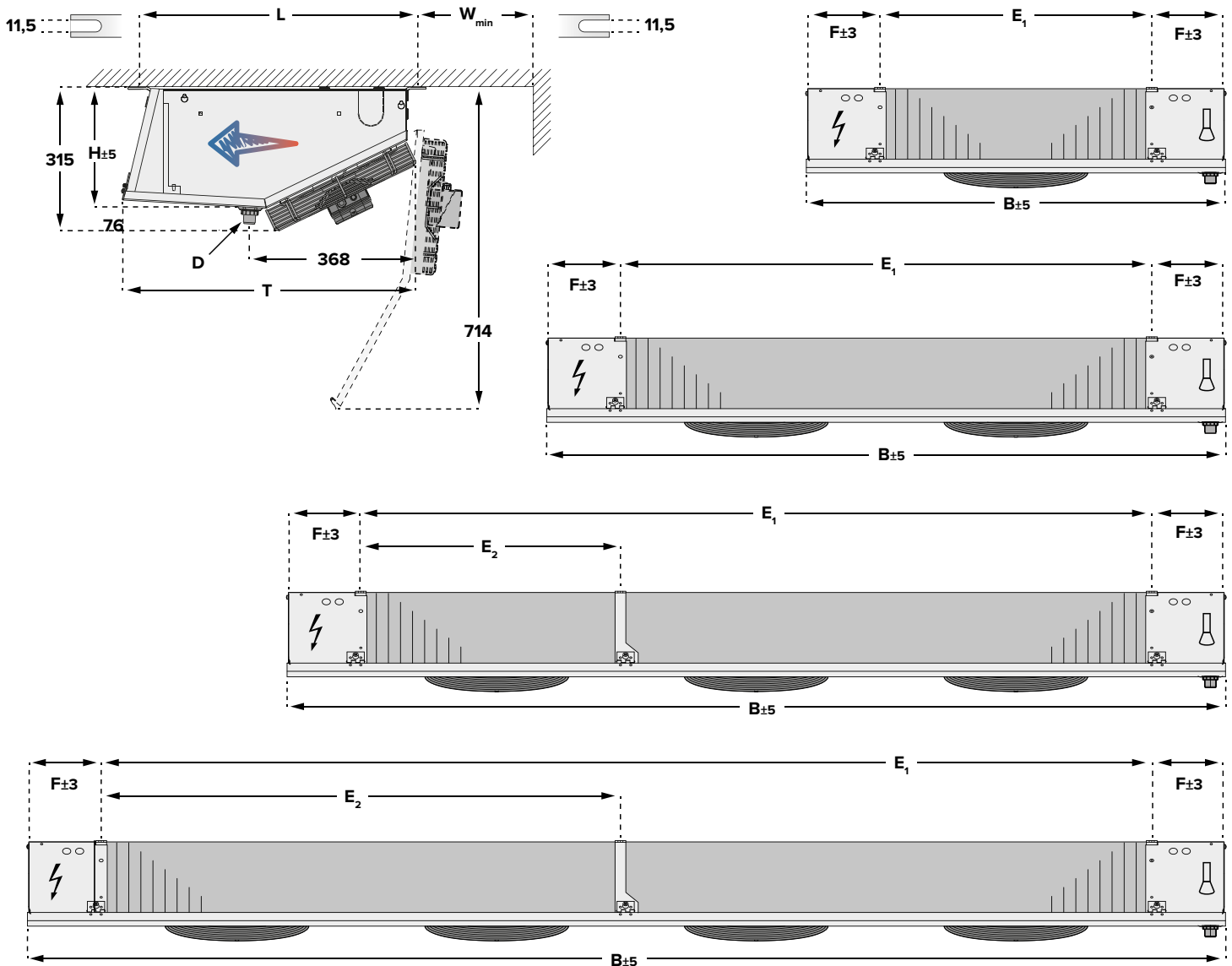
Kelvion MCC

Typ	Abmessungen								Elektrische Abtauung 230 V-1 / 400 V-3-Y	Leer-Gewicht (netto) Unverpackt		Leer-Gewicht (brutto) Verpackt		Ablauf
	H	B	T	L	E ₁	E ₂	F	W _{min}	Körper	MCC	MCC E	MCC	MCC E	D
	mm	mm	mm	mm	mm	mm	mm	mm	kW	kg	kg	kg	kg	zoll
MCC-301-S	268	872	626	612	530	-	171	100	1,1	20	21	23	24	G ¾
MCC-301-4	268	972	626	612	630	-	171	100	1,2	23	24	26	27	G ¾
MCC-301-6	268	972	626	612	630	-	171	100	1,2	25	26	28	29	G ¾
MCC-302-S	268	1.372	626	612	1.030	-	171	100	1,8	32	34	54	56	G ¾
MCC-302-4	268	1.572	626	612	1.230	-	171	100	2,1	37	39	60	62	G ¾
MCC-302-6	268	1.572	626	612	1.230	-	171	100	2,1	40	42	63	65	G ¾
MCC-303-4	268	2.172	626	612	1.830	629	171	100	3,0	52	54	88	90	G ¾
MCC-303-6	268	2.172	626	612	1.830	629	171	100	3,0	56	58	92	94	G ¾
MCC-304-4	268	2.772	626	612	2.430	1.229	171	100	3,9	68	71	108	111	G ¾
MCC-304-6	268	2.772	626	612	2.430	1.229	171	100	3,9	75	78	115	118	G ¾

Die abgebildeten Abmessungen gelten nur für die Standardausführung!
Bitte beachten Sie Maßabweichungen von Varianten und Zubehör.

ZEICHNUNGEN

Kelvion MCC



Kelvion MCC

VARIANTEN

MOTOR - VARIANTEN

070.3 EC VENTILATOR (2 DREHZAHLEN)

Schutzgitter und Flügel aus Kunststoff

070.5 EC VENTILATOR, DREHZAHL REGELBAR

Ventilator regelbar

KORROSIONSSCHUTZ - VARIANTEN

014.1 KORROSIONSSCHUTZ 1

Rohr: Kupfer

Lamelle: Aluminium-epoxidharzbeschichtet

Endblech: Aluminium schutzlackiert

Gehäuse: Al/ST-senz., beidseitig schutzlackiert

011.2 KORROSIONSSCHUTZ 4

Rohr: Kupfer

Lamelle: Aluminium-epoxidharzbeschichtet

Endblech: Aluminium

Gehäuse: Al/ST-Senz., einseitig schutzlackiert



AUSFÜHRUNGS- VARIANTEN

010.3 WASSER- / SOLEDURCHFLUSS
Große Verteilerzahl (kleiner Druckabfall)

010.3 WASSER- / SOLEDURCHFLUSS
Kleine Verteilerzahl (großer Druckabfall)

CO₂ - VARIANTEN

010.15 CO₂-DIREKTEXPANSION
bis maximal 45 bar Betriebsdruck

010.20 CO₂-DIREKTEXPANSION
bis maximal 90 bar Betriebsdruck

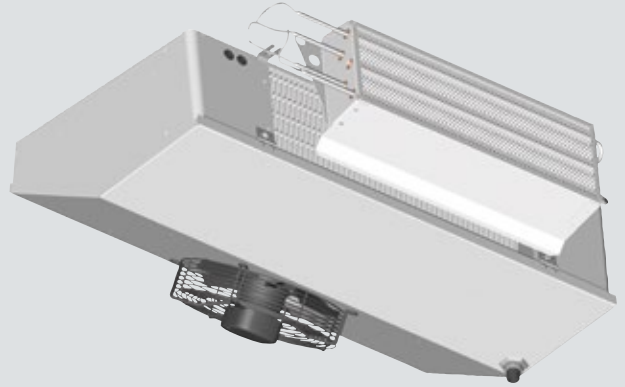
ZUBEHÖR

ELEKTRISCHES HEIZREGISTER HR

Für Luftkühler mit drückenden Ventilatoren, zur bauseitigen Montage.
 Geeignet für die Konditionierung der Raumluft bzw. als Heizung im Winter.
 Für die optimale Wärmeübertragung sind die Heizstäbe in Cu-Rohrhüllen montiert.

Ausführung:

- ▶ Komplett pulverbeschichtet (RAL 9010)
- ▶ $230 \pm 10\%$ V-1~ oder $400 \pm 10\%$ V-3~ -Y
- ▶ Heizstäbe mit CrNi-Stahl Mantel
- ▶ Anschlüsse dampfdicht
- ▶ Anschlusskabel 1,0 mm² x 1000 mm
- ▶ Gehäuse: St-senz.
- ▶ Lamellen: Aluminium
- ▶ Rohrbuchsen: Cu



Auswahltabelle & Technische Daten:

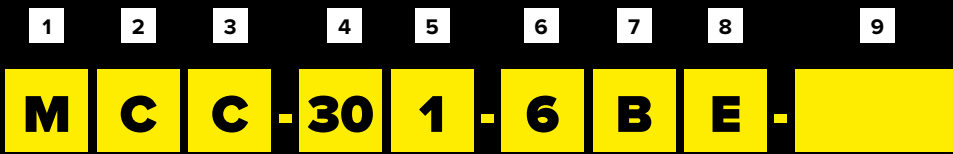
Für Typ	Bezeichnung	Abmessungen		Gewicht kg	Stromaufnahme A	Nennleistung kW
		H	L			
MCC-301-S	HR 500	210	500	1,4	3,7	0,8
MCC-301-4	HR 600	210	600	1,7	4,2	1,0
MCC-301-6	HR 600	210	600	1,7	4,2	1,0
MCC-302-S	HR 1000	210	1.000	2,4	7,5	1,7
MCC-302-4	HR 1200	210	1.200	2,9	8,3	1,9
MCC-302-6	HR 1200	210	1.200	2,9	8,3	1,9
MCC-303-4	HR 1800	210	1.800	4,2	12,5	2,9
MCC-303-6	HR 1800	210	1.800	4,2	12,5	2,9
MCC-304-4	HR 2400	210	2.400	5,6	16,3	3,8
MCC-304-6	HR 2400	210	2.400	5,6	16,3	3,8

HINWEIS:

Nur bei laufenden Luftkühlerventilatoren betreiben, damit die Kühlraumdecke nicht überhitzt wird.
 Bitte beachten Sie die entsprechenden Sicherheitsrichtlinien.

ÄNDERUNGEN ZUM VORGÄNGERMODELL KÜBA COMPACT DF.D

TYPENSCHLÜSSEL MCC



- | | | | |
|---|-------------------------|---|---------------------------|
| 1 | Baugröße | 6 | Rohrreihen |
| 2 | Bauform | 7 | Lamellenabstand |
| 3 | Rohr-Lamellensystem | 8 | Abtaumethode |
| 4 | Ventilatordurchmesser | 9 | Zusätzliche Informationen |
| 5 | Anzahl der Ventilatoren | | |

Kältemittel & maximaler Betriebsdruck (Box 9)

- | | |
|-------------|--------------------------|
| HX32 | HFKW 32 bar |
| GL16 | Glykol 16 bar |
| CX45 | CO ₂ 45 bar |
| CX90 | CO ₂ 90 bar |

TYPENSCHLÜSSEL KÜBA COMPACT DF.D



- | | | | |
|---|----------------------|---|---------------------|
| 1 | Baureihenbezeichnung | 4 | Größe |
| 2 | Lamellenabstand | 5 | Anzahl Ventilatoren |
| 3 | Elektrische Abtaung | 6 | Modellgeneration |

	KEINE ÄNDERUNG	ÄNDERUNG
Produktname		<input checked="" type="checkbox"/>
Name der Typen		<input checked="" type="checkbox"/>
Typenschlüssel		<input checked="" type="checkbox"/>
Anzahl der Typen	<input checked="" type="checkbox"/>	
Kälteleistung	<input checked="" type="checkbox"/>	
Elektrische Abtaung	<input checked="" type="checkbox"/>	
Abmessungen inkl Befestigungspunkte	<input checked="" type="checkbox"/>	
Anschlüsse	<input checked="" type="checkbox"/>	

	KEINE ÄNDERUNG	ÄNDERUNG
Zubehör	<input checked="" type="checkbox"/>	
Motor	<input checked="" type="checkbox"/>	
Montage Motor	<input checked="" type="checkbox"/>	
Ersatzteile Gehäuse	<input checked="" type="checkbox"/>	
Ersatzteil Motor	<input checked="" type="checkbox"/>	
Verpackung: Art und Abmessung	<input checked="" type="checkbox"/>	
Verpackung: Aufdruck		<input checked="" type="checkbox"/>

www.kelvion.com