



REFRIGERATION AND
AIR CONDITIONING

INSTRUCTIONS

EKC 202A

EKC 202B

EKC 202C

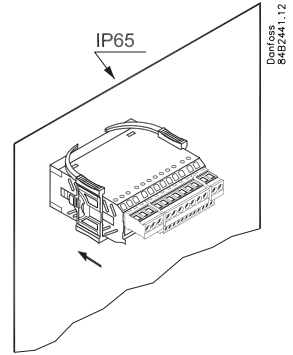
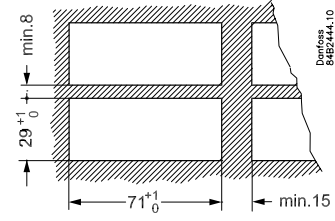
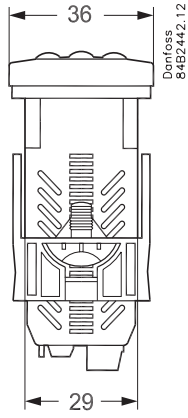
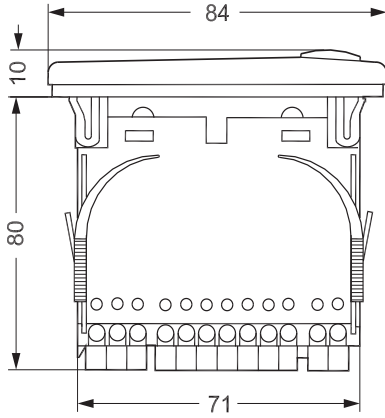


084R9967



RI8JV853

084R9967



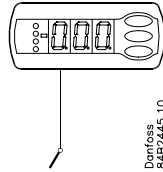
084R9967

$t_{amb} = 0 - +55^{\circ}\text{C}$

230 V a.c.

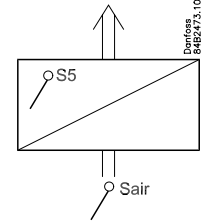
50/60 Hz

2.0 VA



Type: Pt 1000 ($1000 \Omega / 0^{\circ}\text{C}$) /
Ptc 1000 Type /
NTC-M2020 ($5000 \Omega / 25^{\circ}\text{C}$)

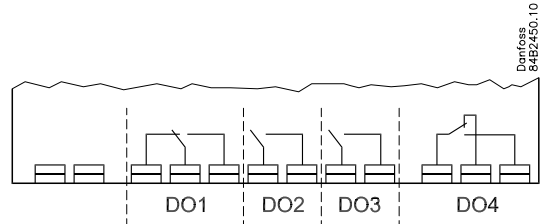
($\phi 06$)



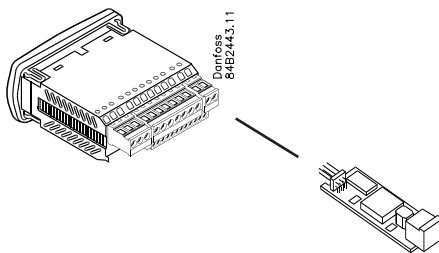
10V < U < 256 V

	CE (250 V a.c.)	UL *** (240 V a.c.)
DO1. Refrigeration *	8 (6) A	10 A Resistive 5FLA, 30LRA
DO2. Defrost *	8 (6) A	10 A Resistive 5FLA, 30LRA
DO3. Fan *	6 (3) A	6 A Resistive 3FLA, 18LRA 131 VA Pilot duty
DO4. Alarm or light *	4 (1) A Min. 100 mA**	4 A Resistive 131 VA Pilot duty

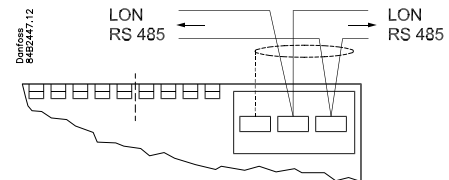
* DO1 and DO2 are 16 A relays. DO3 and DO4 are 8 A relays. Max. load must be kept.
** Gold plating ensures make function with small contact loads
*** UL-approval based on 30000 couplings



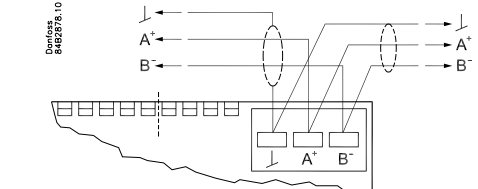
Data communication LON RS 485 / MOD-bus:



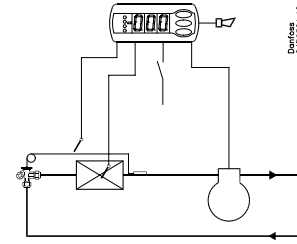
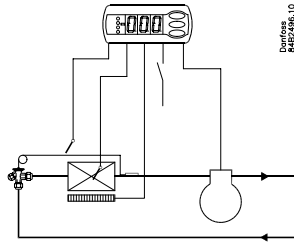
LON



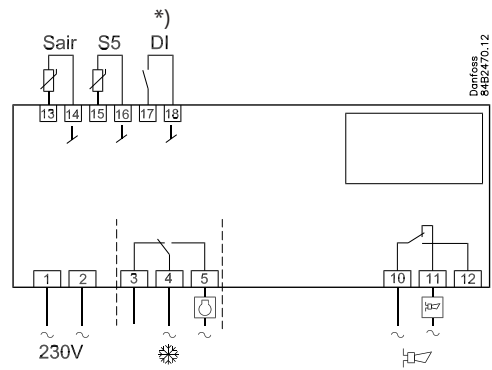
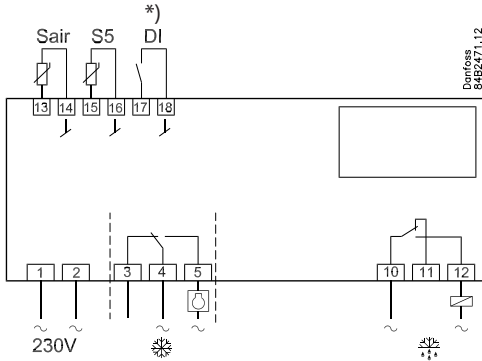
MOD-bus



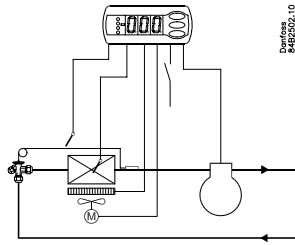
EKC 202A



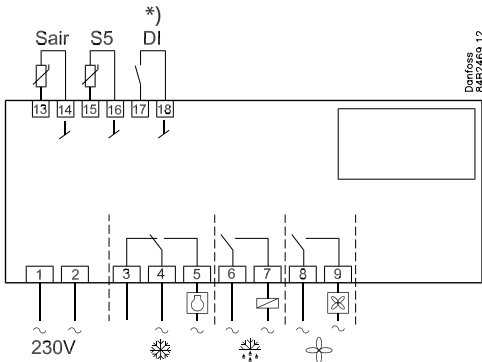
*) AU:
Guld, Gold or Oro
 $l = \text{max. } 15 \text{ m}$



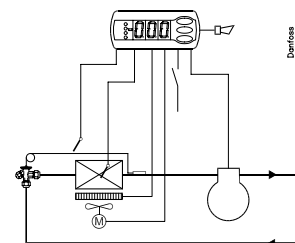
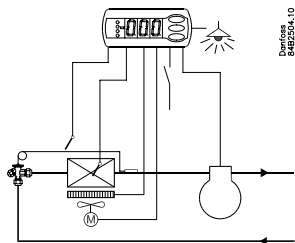
EKC 202B



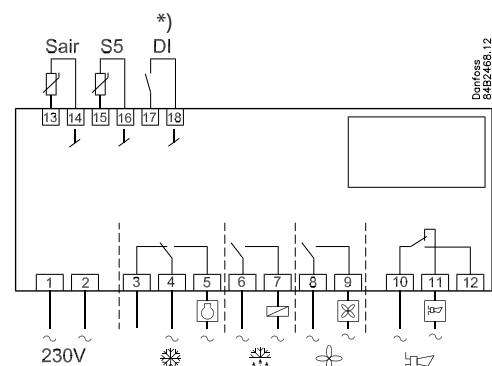
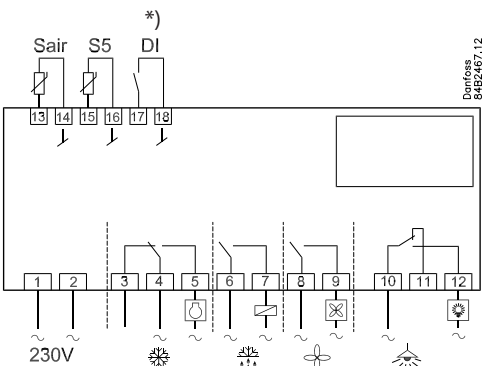
*) AU:
Guld, Gold or Oro
 $l = \text{max. } 15 \text{ m}$



EKC 202C



*) AU:
Guld, Gold or Oro
 $l = \text{max. } 15 \text{ m}$



Knapperne

Indstille en menu

1. Tryk på den øverste knap til der vises en parameter
2. Tryk på øverste eller nederste knap og find hen til den parameter, du vil indstille
3. Tryk på den midterste knap indtil værdien for parameteren vises
4. Tryk på øverste eller nederste knap og find den nye værdi
5. Tryk igen på den midterste knap for at fastlåse værdien.

Indstille temperaturen

1. Tryk på den midterste knap til temperaturværdien vises
2. Tryk på øverste eller den nederste knap og find den nye værdi
3. Tryk på den midterste knap for at afslutte indstillingen.


Aflæse temperaturen ved S5 føleren


- Kort tryk på den nederste knap

Manuel start eller stop af en afrimning

- Tryk på den nederste knap i 4 sekunder.

Lysdioder

 = køling

 = afrimning

 = ventilator i gang

Blinker hurtigt ved alarm

Udkoble alarmrelæ / se alarmkode

- Kort tryk på den øverste knap

Opstart:

Reguleringen starter, når spændingen tilsluttes.

1 Se oversigten over fabriksindstillinger igennem. — Foretag de nødvendige ændringer i de respektive parametre

2 Ved netværk. Indstil adressen i o03 og send derefter adressen til gatewayen/systemenheden med indstillingen o04.

SW = 1.3x

Funktion	Parametre	Koder	Regulator			Min.-værdi	Max.-værdi	Fabriksindstilling	Aktuel indstilling
			EKC 202A	EKC 202B	EKC 202C				
Normal drift									
Temperatur (setpunkt)		---				-50°C	50°C	2°C	
Termostat									
Differens		r01				0,1 K	20 K	2 K	
Max. begrænsning af setpunktsindstilling		r02				-49°C	50°C	50°C	
Min. begrænsning af setpunktsindstilling		r03				-50°C	49°C	-50°C	
Justering af temperaturvisning		r04				-20 K	20 K	0.0 K	
Temperaturrenhed (°C/°F)		r05				°C	°F	°C	
Korrektion af signalet fra Sair		r09				-10 K	10 K	0 K	
Manuel service (-1), Stop regulering(0), Start regulering(1)		r12				-1	1	1	
Referenceforskydning under natdrift		r13				-10 K	10 K	0 K	
Aktivering af referenceforskydningen r40		r39				OFF	on	OFF	
Værdi for referenceforskydning (kan aktiveres af r39 eller DI)		r40				-50 K	50 K	0 K	
Alarm									
Forsinkelse på temperaturalarm		A03				0 min	240 min	30 min	
Forsinkelse på døralarm		A04				0 min	240 min	60 min	
Forsinkelse på temperaturalarm efter afrimning		A12				0 min	240 min	90 min	
Høj alarmgrænse		A13				-50°C	50°C	8°C	
Lav alarmgrænse		A14				-50°C	50°C	-30°C	
Alarm forsinkelse DI1		A27				0 min	240 min	30 min	
Høj alarmgrænse for kondensatortemperatur (o70)		A37				0°C	99°C	50°C	
Kompressor									
Min. ON-tid		c01				0 min	30 min	0 min	
Min. OFF-tid		c02				0 min	30 min	0 min	
Kompressorrelæ skal koble modsat (NC-funktion)		c30				0 / OFF	1 / on	0 / OFF	
Afrimning									
Afrimningsmetode (ingen/EL/gas)		d01				no	gas	EL	
Afrimnings-stoptemperatur		d02				0°C	25°C	6°C	
Interval mellem afrimningsstarter		d03				0 hours	48 hours	8 hours	
Max. afrimningsvarighed		d04				0 min	180 min	45 min	
Tidsforskydning på afrimningsindkoblingen ved opstart		d05				0 min	240 min	0 min	
Afdrypningstid		d06				0 min	60 min	0 min	
Forsinkelse på ventilatorstart efter afrimning		d07				0 min	60 min	0 min	
Ventilator-starttemperatur		d08				-15°C	0°C	-5°C	
Ventilator indkoblet under afrimning		d09				0	2	1	
0: stoppet									
1: Kører under hele fasen									
2: Kører kun i varmefasen									
Afrimningsføler (0=tid, 1=S5, 2=Sair)		d10				0	2	0	
Max. opsummeret køletid mellem to afrimninger		d18				0 hours	48 hours	0 hours	
Behovstyret afrimning - S5 temperaturrens tilladte variation ved isopbygning. På centralanlæg vælges 20 K (=off)		d19				0 K	20 K	20 K	
Ventilator									
Ventilatorstop ved udkoblet kompressor		F01				no	yes	no	
Forsinkelse af ventilatorstop		F02				0 min	30 min	0 min	
Ventilatorstop temperatur (S5)		F04				-50°C	50°C	50°C	
Realtidsur									
Seks starttidspunkter for afrimning. Indstilling af timer. 0=OFF		t01-t06				0 timer	23 timer	0 timer	
Seks starttidspunkter for afrimning. Indstilling af minutter. 0=OFF		t11-t16				0 min	59 min	0 min	
Ur - Timeindstilling		t07				0 timer	23 timer	0 timer	
Ur - Minutindstilling		t08				0 min	59 min	0 min	

Ur - Indstilling af dato	t45				1	31	1	
Ur - Indstilling af måned	t46				1	12	1	
Ur - Indstilling af år	t47				0	99	0	
Diverse								
Forsinkelse af udgangssignaler efter opstart	o01				0 s	600 s	5 s	
Indgangssignal på DI1. Funktion: (0=ikke anvendt, 1=status på DI1. 2=dørfunktion med alarm ved åben. 3=døralarm ved åben. 4=afrimningsstart (pulssignal). 5=ekstern hovedafbryder. 6=natdrift. 7=skift reference (r40 aktiveres). 8=alarmfunktion ved sluttet. 9=alarmfunktion ved åben. 10=møbelrengøring (pulssignal). 11=Inject off ved åben)	o02				0	11	0	
Netværksadresse	o03				0	119	0	
On/Off omskifter (Service Pin meddelelse)	o04				OFF	ON	OFF	
Adgangskode 1 (samtlige indstillinger)	o05				0	100	0	
Anvendt føler type (Pt /PTC/NTC)	o06				Pt	ntc	Pt	
Display step = 0.5 (normal 0.1 ved Pt føler)	o15				no	yes	no	
Max holdetid efter koordineret afrimning	o16				0 min	60 min	20	
Konfiguration af lysfunktionen (relæ 4) 1=ON under dagtdrift. 2=ON / OFF via datakommunikation. 3=ON følger DI-funktionen, når DI er valgt til dørfunktion eller døralarm	o38				1	3	1	
Aktivering af lysrelæ (kun hvis o38=2)	o39				OFF	ON	OFF	
Møbelrengøring. 0=ingen møbelrengøring 1= kun ventilatorer. 2 Alle udgange er OFF	o46				0	2	0	
Adgangs kode 2 (delvis adgang)	o64				0	100	0	
Gem apparatets nuværende indstillinger på programmeringsnøglen. Vælg selv nummer.	o65				0	25	0	
Hent et sæt indstillinger fra programmeringsnøglen (tidligere gemt via o65 funktionen)	o66				0	25	0	
Overskriv regulatorens fabriksindstillinger med de nuværende indstillinger	o67				OFF	On	OFF	
Vælg anvendelsen for S5 føleren (0=afrimningsføler, 1=produktføler, 2=kondensatorføler med alarm)	o70				0	2	0	
Vælg anvendelsen for relæ 4: 1=afrimning / lys, 2= alarm	o72	Afr. / Alarm		Lys / Alarm	1	2	2	
Service								
Temperaturen målt med S5 føleren	u09							
Status på DI1 indgangen. on=sluttet	u10							
Status på natdrift (on eller off) on=sluttet	u13							
Aflæse den øjeblikkelige reguleringsreference	u28							
Status på relæet til køling. (Kan styres manuelt, men kun når r12=-1.)	u58							
Status på relæet til ventilator. (Kan styres manuelt, men kun når r12=-1.)	u59							
Status på relæet til afrimning. (Kan styres manuelt, men kun når r12=-1.)	u60							
Temperaturen målt med Sair føleren	u69							
Status på relæ 4 (alarm, afrimning, lys). (Kan styres manuelt, men kun når r12=-1.)	u71							

Fabriksindstilling

Hvis du får behov for at vende tilbage til de fabriksindstillede værdier, kan det ske således:

- Afbryd forsyningsspændingen til regulatoren
- Hold den øverste og nederste knap inde samtidig med at du igen tilslutter forsyningsspændingen.

Visning af fejlkode		Visning af alarmkode		Visning af statuskode	
E1	Fejl i regulator	A 1	Høj-temperatur alarm	S0	Der reguleres
E6	Batteriet skal skiftes + kontroller ur	A 2	Lav-temperatur alarm	S1	Venter på at den koordinerede afrimning afsluttes
E 27	S5 føler fejl	A 4	Dør-alarm	S2	ON-tid Kompressor
E 29	Sair føler fejl	A 5	Max. Hold time	S3	OFF-tid kompressor
		A 15	DI 1 alarm	S4	Afdrypningstid
		A 45	Standby mode	S10	Køling stoppet af hovedafbryder
		A 59	Møbelrengøring	S11	Køling stoppet af termostat
		A 61	Kondensator alarm	S14	Afrimningssekvens. Afrimer
				S15	Afrimningssekvens. Ventilatorforsinkelse
				S16	Køling stoppet pga. åben DI indgang
				S17	Dør åben (åben DI indgang)
				S20	Nødkøling
				S25	Manuel regulering af udgange
				S29	Møbelrengøring
				S32	Forsinkelse af udgange ved opstart
				non	Temperaturen kan ikke vises. Føleren er ikke monteret
				-d-	Afrimningen er igang / Første nedkøling efter afrimning
				PS	Password er påkrævet. Indstil password

English

The buttons

Set menu

1. Push the upper button until a parameter is shown
2. Push the upper or the lower button and find that parameter you want to change
3. Push the middle button until the parameter value is shown
4. Push the upper or the lower button and select the new value
5. Push the middle button again to enter the value.

Set temperature

1. Push the middle button until the temperature value is shown
2. Push the upper or the lower button and select the new value
3. Push the middle button to select the setting.

Reading the temperature at sensor S5


- Push briefly the lower button


Manual start or stop of a defrost

- Push the lower button for four seconds.

Light emitting diode

 = refrigeration

 = defrost

 = fan running

Flashes fast at alarm

Cutout alarm relay / see alarm code

- Push briefly the upper button

Start-up:

Regulation starts when the voltage is on.

- 1 Go through the survey of factory settings. Make any necessary changes in the respective parameters.
- 2 For network. Set the address in o03 and then transmit it to the gateway/system unit with setting o04.

SW = 1.3x

Function	Parameters	Codes	Controller			Min.-value	Max.-value	Factory setting	Actual setting
			EKC 202A	EKC 202B	EKC 202C				
Normal operation									
Temperature (set point)		---				-50°C	50°C	2°C	
Thermostat									
Differential		r01				0,1 K	20 K	2 K	
Max. limitation of setpoint setting		r02				-49°C	50°C	50°C	
Min. limitation of setpoint setting		r03				-50°C	49°C	-50°C	
Adjustment of temperature indication		r04				-20 K	20 K	0,0 K	
Temperature unit (°C/°F)		r05				°C	°F	°C	
Correction of the signal from Sair		r09				-10 K	10 K	0 K	
Manual service(-1), stop regulation(0), start regulation (1)		r12				-1	1	1	
Displacement of reference during night operation		r13				-10 K	10 K	0 K	
Activation of reference displacement r40		r39				OFF	on	OFF	
Value of reference displacement (can be activated by r39 or DI)		r40				-50 K	50 K	0 K	
Alarm									
Delay for temperature alarm		A03				0 min	240 min	30 min	
Delay for door alarm		A04				0 min	240 min	60 min	
Delay for temperature alarm after defrost		A12				0 min	240 min	90 min	
High alarm limit		A13				-50°C	50°C	8°C	
Low alarm limit		A14				-50°C	50°C	-30°C	
Alarm delay DI1		A27				0 min	240 min	30 min	
High alarm limit for condenser temperature (o70)		A37				0°C	99°C	50°C	
Compressor									
Min. ON-time		c01				0 min	30 min	0 min	
Min. OFF-time		c02				0 min	30 min	0 min	
Compressor relay must cutin and out inversely (NC-function)		c30				0 / OFF	1 / on	0 / OFF	
Defrost									
Defrost method (none/EL/gas)		d01				no	gas	EL	
Defrost stop temperature		d02				0°C	25°C	6°C	
Interval between defrost starts		d03				0 hours	48 hours	8 hours	
Max. defrost duration		d04				0 min	180 min	45 min	
Displacement of time on cutin of defrost at start-up		d05				0 min	240 min	0 min	
Drip off time		d06				0 min	60 min	0 min	
Delay for fan start after defrost		d07				0 min	60 min	0 min	
Fan start temperature		d08				-15°C	0°C	-5°C	
Fan cutin during defrost		d09				0	2	1	
0: Stopped									
1: Running throughout the phase									
2: Runs only in the heating phase									
Defrost sensor (0=time, 1=S5, 2=Sair)		d10				0	2	0	
Max. aggregate refrigeration time between two defrosts		d18				0 hours	48 hours	0 hours	
Defrost on demand - S5 temperature's permitted variation during frost build-up. On central plant choose 20 K (=off)		d19				0 K	20 K	20 K	
Fans									
Fan stop at cutout compressor		F01				no	yes	no	
Delay of fan stop		F02				0 min	30 min	0 min	
Fan stop temperature (S5)		F04				-50°C	50°C	50°C	
Real time clock									
Six start times for defrost. Setting of hours. 0=OFF		t01-t06				0 hours	23 hours	0 hours	
Six start times for defrost. Setting of minutes. 0=OFF		t11-t16				0 min	59 min	0 min	
Clock - Setting of hours		t07				0 hours	23 hours	0 hours	
Clock - Setting of minute		t08				0 min	59 min	0 min	

Clock - Setting of date	t45				1	31	1	
Clock - Setting of month	t46				1	12	1	
Clock - Setting of year	t47				0	99	0	
Miscellaneous								
Delay of output signals after start-up	o01				0 s	600 s	5 s	
Input signal on DI1. Function: 0=not used. 1=status on DI1. 2=door function with alarm when open. 3=door alarm when open. 4=defrost start (pulse-signal). 5=ext.main switch. 6=night operation 7=change reference (activate r40). 8=alarm function when closed. 9=alarm function when open. 10=case cleaning (pulse signal). 11=Inject off when open.	o02				0	11	0	
Network address	o03				0	119	0	
On/Off switch (Service Pin message)	o04				OFF	ON	OFF	
Access code 1 (all settings)	o05				0	100	0	
Used sensor type (Pt /PTC/NTC)	o06				Pt	ntc	Pt	
Display step = 0.5 (normal 0.1 at Pt sensor)	o15				no	yes	no	
Max hold time after coordinated defrost	o16				0 min	60 min	20	
Configuration of light function (relay 4) 1=ON during day operation. 2=ON / OFF via data communication. 3=ON follows the DI-function, when DI is selected to door function or to door alarm	o38				1	3	1	
Activation of light relay (only if o38=2)	o39				OFF	ON	OFF	
Case cleaning. 0=no case cleaning. 1=Fans only. 2=All output Off.	o46				0	2	0	
Access code 2 (partly access)	o64				0	100	0	
Save the controllers present settings to the programming key. Select your own number.	o65				0	25	0	
Load a set of settings from the programming key (previously saved via o65 function)	o66				0	25	0	
Replace the controllers factory settings with the present settings	o67				OFF	On	OFF	
Select application for S5 sensor (0=defrost sensor, 1= product sensor, 2=condenser sensor with alarm)	o70				0	2	0	
Select application for relay 4: 1=defrost/light, 2= alarm	o72	defrost / Alarm		Light / Alarm	1	2	2	
Service								
Temperature measured with S5 sensor	u09							
Status on DI1 input. on/1=closed	u10							
Status on night operation (on or off) 1=closed	u13							
Read the present regulation reference	u28							
Status on relay for cooling (Can be controlled manually, but only when r12=-1)	u58							
Status on relay for fans (Can be controlled manually, but only when r12=-1)	u59							
Status on relay for defrost. (Can be controlled manually, but only when r12=-1)	u60							
Temperature measured with Sair sensor	u69							
Status on relay 4 (alarm, defrost, light).(Can be controlled manually, but only when r12=-1)	u71							

Factory setting

If you need to return to the factory-set values, it can be done in this way:

- Cut out the supply voltage to the controller
- Keep upper and lower button depressed at the same time as you reconnect the supply voltage

Fault code display		Alarm code display		Status code display	
E1	Fault in controller	A 1	High temperature alarm	S0	Regulating
E6	Change battery + check clock	A 2	Low temperature alarm	S1	Waiting for end of the coordinated defrost
E 27	S5 sensor error	A 4	Door alarm	S2	ON-time Compressor
E 29	Sair sensor error	A 5	Max. Hold time	S3	OFF-time Compressor
		A 15	DI 1 alarm	S4	Drip-off time
		A 45	Standby mode	S10	Refrigeration stopped by main switch
		A 59	Case cleaning	S11	Refrigeration stopped by thermostat
		A 61	Condenser alarm	S14	Defrost sequence. Defrosting
				S15	Defrost sequence. Fan delay
				S16	Refrigeration stopped because of open DI input
				S17	Door open (open DI input)
				S20	Emergency cooling
				S25	Manual control of outputs
				S29	Case cleaning
				S32	Delay of output at start-up
				non	The defrost temperature cannot be displayed. There is stop based on time
				-d-	Defrost in progress / First cooling after defrost
				PS	Password required. Set password

Tasten

Menü einstellen

1. Die obere Taste betätigen, bis ein Parameter angezeigt wird
2. Die obere oder die untere Taste betätigen um zum gewünschten Parameter zu gelangen
3. Die mittlere Taste betätigen, bis der Wert des Parameters angezeigt wird
4. Die obere oder die untere Taste betätigen um einen neuen Wert einzustellen
5. Erneut die mittlere Taste betätigen um den Wert zu speichern.

Temperatur einstellen

1. Die mittlere Taste betätigen, bis der angezeigt wird
2. Die obere oder die untere Taste betätigen um einen neuen Wert einzustellen
3. Die mittlere Taste betätigen um den Einstellvorgang abzuschließen




Ablesen der Temperatur am S5 Fühler

- Die untere Taste kurz betätigen

Manueller Start oder Stopp einer Abtauerung

- Die untere Taste für etwa 4 Sekunden betätigen.

Leuchtdiode

-  = Kühlung
-  = Abtauerung
-  = Lüfter läuft

Blinkt schnell bei Alarm

Alarmrelais ausschalten/ siehe Alarmkode

- Die oberste Taste kurz betätigen

Inbetriebnahme:

Die Regelung startet, sobald die Spannung eingeschaltet ist.

1. Die Übersicht über Werkseinstellungen durchsehen. Die notwendigen Änderungen in den jeweiligen Parametern vornehmen.
2. Bei Netzwerken: Die Adresse in o03 einstellen und anschließend mit der Einstellung o04 an das Gateway/die Systemeinheit senden.

SW = 1.3x

Funktion	Parameters	Code	Regler			Min.-Wert	Max.-Wert	Werks-einstellung	Aktuelle Einstellung
			EKC 202A	EKC 202B	EKC 202C				
Haupteinstellung									
Temperatur (Sollwert)		---				-50°C	50°C	2°C	
Thermostat									
Differenz		r01				0,1 K	20 K	2 K	
Max. Begrenzung der Sollwerteinstellung		r02				-49°C	50°C	50°C	
Min. Begrenzung der Sollwerteinstellung		r03				-50°C	49°C	-50°C	
Anpassung der Temperaturanzeige		r04				-20 K	20 K	0.0 K	
Temperatureinheit (°C/°F)		r05				°C	°F	°C	
Korrektur des Signals vom Sair		r09				-10 K	10 K	0 K	
Manuell(-1), Regelung stoppen(0), Regelung starten (1)		r12				-1	1	1	
Sollwertverschiebung während Nachtbetrieb		r13				-10 K	10 K	0 K	
Aktivierung der Sollwertverschiebung r40		r39				OFF	on	OFF	
Wert der Sollwertverschiebung (kann durch r39 oder DI aktiviert werden)		r40				-50 K	50 K	0 K	
Alarm									
Verzögerung des Temperaturalarms		A03				0 min	240 min	30 min	
Verzögerung des Türalarms		A04				0 min	240 min	60 min	
Verzögerung auf Temperaturalarm nach Abtauerung		A12				0 min	240 min	90 min	
Alarmgrenze hoch		A13				-50°C	50°C	8°C	
Alarmgrenze tief		A14				-50°C	50°C	-30°C	
Alarmverzögerung DI1		A27				0 min	240 min	30 min	
Alarmgrenze hoch für Verflüssigertemperatur (o70)		A37				0°C	99°C	50°C	
Verdichter									
Min. ON-Zeit		c01				0 min	30 min	0 min	
Min. OFF-Zeit		c02				0 min	30 min	0 min	
Verdichterrelais 1 muss entgegengesetzt schalten (NC-Funktion)		c30				0 / OFF	1 / on	0 / OFF	
Abtauerung									
Abtaumethode (keine/EL/Gas)		d01				no	Gas	EL	
Abtau-Stoptemperatur		d02				0°C	25°C	6°C	
Intervall zwischen Abtaustarten		d03				0 hours	48 hours	8 hours	
Max. Abtaudauer		d04				0 min	180 min	45 min	
Zeitverzögerung der Abtaueinleitung bei Start		d05				0 min	240 min	0 min	
Abtropfzeit		d06				0 min	60 min	0 min	
Verzögerung des Lüfterstarts nach der Abtauerung		d07				0 min	60 min	0 min	
Lüfter-Starttemperatur		d08				-15°C	0°C	-5°C	
Lüfter eingeschaltet während der Abtaung		d09				0	2	1	
0: Gestoppt									
1: Laufen während der gesamten Phase									
2: Läuft nur in der Heizphase									
Abtaufühler (0=Zeit, 1=S5, 2=Sair)		d10				0	2	0	
Max. Laufzeit der Kühlung zwischen zwei Abtaungen		d18				0 hours	48 hours	0 hours	
Bedarfsabtauerung - die S5 Temperatur überwacht den Eisansatz. An vernetzten Systemen mit zentraler Abtausteuering, wähle 20 K (=off)		d19				0 K	20 K	20 K	
Lüfter									
Lüfterstop bei abgeschaltetem Verdichter		F01				no	yes	no	
Verzögerung der Lüfterabschaltung		F02				0 min	30 min	0 min	
Lüfterstop Temperatur (S5)		F04				-50°C	50°C	50°C	
Echtzeituhr									
Sechs Startzeitpunkte für Abtauerung. Einstellung in Stunden		t01-t06				0 hours	23 hours	0 hours	
0=aus									
Sechs Startzeitpunkte für Abtauerung. Einstellung in Minuten		t11-t16				0 min	59 min	0 min	
0=aus									
Uhr - Einstellung Stunden		t07				0 hours	23 hours	0 hours	

Uhr - Einstellung Minuten	t08				0 min	59 min	0 min	
Uhr - Einstellung des Datums	t45				1	31	1	
Uhr - Einstellung des Monats	t46				1	12	1	
Uhr - Einstellung des Jahrs	t47				0	99	0	
Diverses								
Verzögerung des Ausgangssignales nach dem Anlauf	o01				0 s	600 s	5 s	
Eingangssignal am DI1. Funktion: (0= wird nicht verwendet. 1=Status am DI1. 2=Türfunktion mit Alarm bei offen. 3=Türalarm bei offen. 4=Abtaustart (Puls-Signal). 5=Ext.Hauptschalter. 6=Nachtbetrieb. 7=Sollwert ändern (r40 wird aktiviert. 8=Alarmfunktion bei geschlossen. 9=Alarmfunktion bei offen. 10=Möbelreinigung (Puls-Signal). 11=Einspritzung aus bei offen)	o02				0	11	0	
Netzwerkadresse	o03				0	240	0	
On/Off Wechselschalter (Service Pin Mitteilung)	o04				OFF	ON	OFF	
Zugangskode 1 (sämtliche Einstellungen)	o05				0	100	0	
Angewandter Fühlertyp (Pt /PTC/NTC)	o06				Pt	ntc	Pt	
Min. Schritte der Anzeige = 0.5 (normal 0.1 bei Pt Fühler)	o15				no	yes	no	
Max Hold time nach koordinierte Abtauerung	o16				0 min	60 min	20	
Konfiguration der Lichtfunktion (Relais 4) 1=An während Tagesbetrieb. 2=an / aus via Datenkommunikation. 3=ON folgt die DI-Funktion, wenn DI für Türfunktion oder Türalarm gewählt ist	o38				1	3	1	
Aktivierung des Lichtrelais (nur wenn o38=2)	o39				OFF	ON	OFF	
Möbelreinigung. 0= Keine Reinigung. 1= Nur Lüfter. 2=Alle Ausgänge aus.	o46				0	2	0	
Zugangskode Ebene 2 (teilweiser Zugang)	o64				0	100	0	
Gegenwärtige Einstellungen des Reglers auf ein Kopiermodul speichern. Speicherplatznummer auswählen.	o65				0	25	0	
Ein Satz von Einstellungen vom "Copykey" (Kopiermodul) laden (vorher mit der Funktion o65 gespeichert)	o66				0	25	0	
Die Werkseinstellungen des Reglers mit den jetzigen Einstellungen überschreiben.	o67				OFF	On	OFF	
Eventuelle andere Einsatzmöglichkeiten des S5-Fühlers (Einstellung auf 0 beibehalten, wenn als Abtaufühler eingesetzt, anderenfalls ist 1 = Produktfühler, und 2 = Verflüssigerfühler mit Alarm)	o70				0	2	0	
Wähle Anwendung für Relais 4: 1=Abtauerung/Licht, 2= Alarmrelais	o72	Abtau. / Alarm		Licht / Alarm	1	2	2	
Service								
Temperatur gemessen mit S5 Fühler	u09							
Status am DI1 Eingang. 1=geschlossen	u10							
Status Nachtbetrieb (on oder off) 1=geschlossen	u13							
Den momentanen Regelsollwert anzeigen	u28							
Status am Relais für Kühlung. (Lässt sich manuell steuern, jedoch nur bei r12= -1.)	u58							
Status am Relais für Lüfter. (Lässt sich manuell steuern, jedoch nur bei r12= -1.)	u59							
Status am Relais für Abtauerung. (Lässt sich manuell steuern, jedoch nur bei r12= -1.)	u60							
Temperatur gemessen mit Sair Fühler	u69							
Status am Relais 4 (Alarm, Abtauerung, Licht).(Lässt sich manuell steuern, jedoch nur bei r12=-1)	u71							

Werkseinstellung

Die Rückkehr zur Werkseinstellung lässt sich wie folgt vornehmen:

- Die Spannungszufuhr zum Regler unterbrechen.
- Die obere und die untere Taste gleichzeitig gedrückt halten und gleichzeitig die Spannungszufuhr wieder herstellen.

Fehlercodeanzeige		Alarm - Fehlercodeanzeige		Anzeige des Statuscodes	
E1	Fehler am Regler	A 1	Hochtemperaturalarm	S0	Regelung
E6	Batterie austauschen + Uhr kontrollieren	A 2	Tieftemperaturalarm	S1	Wartet auf Ende der koordinierten Abtauerung
E 27	S5 Fühler Fehler	A 4	Türalarm	S2	ON-Zeit Verdichter
E 29	Sair Fühler Fehler	A 5	Max. Hold time	S3	OFF-Zeit Verdichter
		A 15	DI 1 Alarm	S4	Abtropfzeit
		A 45	Standby mode	S10	Kühlung vom Hauptschalter gestoppt
		A 59	Möbelreinigung	S11	Kühlung vom Thermostat gestoppt
		A 61	Lüfteralarm	S14	Abtausequenz. Abtauerung
				S15	Abtausequenz. Lüfter-Verzögerung
				S16	Kühlung ist gestoppt. (DI Eingang offen)
				S17	Tür offen (DI Eingang offen)
				S20	Notkühlung
				S25	Manuelle Regelung der Ausgänge
				S29	Möbelreinigung
				S32	Verzögerung der Ausgänge bei Anlauf
				non	Abtautemperatur kann nicht angezeigt werden. Es wird zeitabhängig gestoppt.
				-d-	Abtauerung ist in Gang / Erste Abkühlphase nach Abtauerung
				PS	Passwort ist erforderlich. Passwort eingeben.

Les Boutons

Réglage d'un menu

1. Appuyez sur le bouton supérieur jusqu'à apparition d'un paramètre.
2. Appuyez sur le bouton supérieur ou inférieur pour trouver le paramètre à régler
3. Appuyez sur le bouton médian jusqu'à apparition de la valeur du paramètre
4. Appuyez sur le bouton supérieur ou inférieur pour chercher la nouvelle valeur
5. Appuyez à nouveau sur le bouton médian pour verrouiller la valeur.

Réglage de la température

1. Appuyez sur le bouton médian jusqu'à apparition de la valeur de température
2. Appuyez sur le bouton supérieur ou inférieur pour chercher la nouvelle valeur
3. Appuyez sur le bouton médian pour terminer le réglage.


Voyez la température de sonde S5

- Appuyez brièvement sur le bouton inférieur


Marche/arrêt manuel d'un dégivrage

- Appuyez sur le bouton inférieur pendant 4 secondes.

Diode lumineuse

 = refroidissement

 = dégivrage

 = Ventilateur en marche

Clignotement rapide en cas d'alarme

Visualisation du code d'alarme

- Appuyez brièvement sur le bouton supérieur

Mise en route :

La régulation démarre au moment de la mise sous tension.

1 Parcourez le sommaire des réglages départ usine. Procédez aux modifications nécessaires, aux paramètres respectifs

2 En cas de réseau : Inscrivez l'adresse en o03 et envoyez-la ensuite à l'unité passerelle/système avec le réglage o04.

SW = 1.3x

Fonction	Paramètres	Codes	Regulateur			Valeur mini	Valeur-maxi	Réglage usine	Réglage actuel
			EKC 202A	EKC 202B	EKC 202C				
Fonctionnement normal									
Température (point de consigne)		---				-50°C	50°C	2°C	
Thermostat									
Différentiel		r01				0,1 K	20 K	2 K	
Limite max. de température de réglage		r02				-49°C	50°C	50°C	
Limite min. de température de réglage		r03				-50°C	49°C	-50°C	
Réglage de l'affichage de température		r04				-20 K	20 K	0.0 K	
Unités de température (°C/°F)		r05				°C	°F	°C	
Correction du signal en provenance de Sair		r09				-10 K	10 K	0 K	
Service manuel (-1), Arrêt régulation(0), marche régulation (1)		r12				-1	1	1	
Décalage de référence en régime de nuit		r13				-10 K	10 K	0 K	
Actionnement d'une déviation de référence r40		r39				OFF	on	OFF	
Valeur de la déviation de référence (activation par r39 ou DI)		r40				-50 K	50 K	0 K	
Alarm									
Temporisation de l'alarme température		A03				0 min	240 min	30 min	
Temporisation de l'alarme porte		A04				0 min	240 min	60 min	
Temporisation de l'alarme température après le dégivrage		A12				0 min	240 min	90 min	
Limites d'alarme haute		A13				-50°C	50°C	8°C	
Limites d'alarme basse		A14				-50°C	50°C	-30°C	
Temporisation de l'alarme DI1		A27				0 min	240 min	30 min	
Limite d'alarme haute de la température du condenseur (o70)		A37				0°C	99°C	50°C	
Compresseur									
Temps de marche min.		c01				0 min	30 min	0 min	
Intervalle entre deux démarrages		c02				0 min	30 min	0 min	
Le relais de compresseur doit agir inversement. (fonction NF)		c30				0 / OFF	1 / on	0 / OFF	
Dégivrage									
Méthode (non/EL/gaz)		d01				no	gaz	EL	
Température d'arrêt du dégivrage		d02				0°C	25°C	6°C	
Intervalle entre démarrages du dégivrage		d03				0 hours	48 hours	8 hours	
Durée max. du dégivrage		d04				0 min	180 min	45 min	
Retard du dégivrage à la mise sous-tension		d05				0 min	240 min	0 min	
Temps d'égouttement		d06				0 min	60 min	0 min	
Temporisation de démarrage du ventilateur après le dégivrage		d07				0 min	60 min	0 min	
Température de démarrage du ventilateur		d08				-15°C	0°C	-5°C	
Ventilateur enclenché pendant le dégivrage		d09				0	2	1	
0: Arrêté									
1: Actif pendant toute la phase									
2: Fonctionne uniquement dans la phase de chauffage									
Test de la sonde de dégivrage (0=temps, 1=S5, 2=Sair)		d10				0	2	0	
Temps de refroidissement total maxi entre deux dégivrages		d18				0 hours	48 hours	0 hours	
Dégivrage sur demande - variation admissible de la température S5 en cas de formation de givre. Pour les installations centralisées, on choisit 20 K (= OFF)		d19				0 K	20 K	20 K	
Ventilateur									
Arrêt du ventilateur à compresseur déclenché		F01				no	yes	no	
Temporisation de l'arrêt du ventilateur		F02				0 min	30 min	0 min	
Arrêt de ventilateur température (S5)		F04				-50°C	50°C	50°C	
Horloge en temps réel									
Heures de démarrage des six dégivrages		t01-t06				0 hours	23 hours	0 hours	
Réglage heures.									
0=OFF									
Heures de démarrage des six dégivrages		t11-t16				0 min	59 min	0 min	
Réglage heures.									
0=OFF									
Horloge - Réglage heures		t07				0 hours	23 hours	0 hours	
Horloge - Réglage minutes		t08				0 min	59 min	0 min	

Horloge - Horloge – Réglage date	t45				1	31	1	
Horloge - Horloge – Réglage mois	t46				1	12	1	
Horloge - Horloge – Réglage année	t47				0	99	0	
Divers								
Temporisation des signaux de sortie lors de la mise en route	o01				0 s	600 s	5 s	
Signaux d'entrée DI1. Fonction: (0= non utilisée,1=état de DI1. 2=fonction porte avec alarme d'ouverture 3=alarme porte ouverte. 4=début de dégivrage (impulsion de signal). 5=interrupteur principal externe. 6=régime de nuit. 7=changer de référence (activation r40). 8=fonction d'alarme à enclenchement. 9=fonction d'alarme à déclenchement. 10=nettoyage de meuble (impulsion de signal). 11=inject off à déclenchement).	o02				0	11	0	
Adresse réseau	o03				0	119	0	
Commutateur On/Off (message broche service)	o04				OFF	ON	OFF	
Code d'accès 1 (tous les réglages)	o05				0	100	0	
Type de sonde utilisé (Pt /PTC/NTC)	o06				Pt	ntc	Pt	
Cran d'affichage = 0.5 (norme 0,1/capteur Pt)	o15				no	yes	no	
Temps d'attente max. après dégivrage coordonné	o16				0 min	60 min	20	
Configuration de la fonction d'éclairage (relais 4) 1=ON en régime de jour. 2=ON/OFF par la transmission de données. 3=ON suivant la fonction DI, si DI a été choisie pour la fonction ou l'alarme porte	o38				1	3	1	
Actionnement du relais d'éclairage (seulement si o38=2)	o39				OFF	ON	OFF	
Nettoyage de meuble. 0=aucun nettoyage 1=ventilateurs seulement. 2=toutes les sorties sont OFF	o46				0	2	0	
Code d'accès 2 (accès partiel)	o64				0	100	0	
Conservez les réglages actuels de l'appareil comme clé de programmation. Choisissez votre propre numéro.	o65				0	25	0	
Appel d'un jeu de réglages de la clé de programmation. (sauvée auparavant via la fonction o65)	o66				0	25	0	
Surchargez les réglages usine avec les réglages actuels du régulateur	o67				OFF	On	OFF	
Choisissez l'utilisation de la sonde S5 (0=dégivrage, 1=denrées, 2=condenseur avec alarm)	o70				0	2	0	
Choisissez l'utilisation du relais 4 : 1=dégivrage / éclairage, 2=alarme	o72	Degiv. / Alarme		éclairage/ Alarme	1	2	2	
Entretien								
Température relevée par la sonde S5	u09							
Etat de l'entrée DI1. 1=enclenché	u10							
Etat du régime de nuit (tout ou rien) 1=enclenché	u13							
Affichage de la référence de régulation actuelle	u28							
Etat du relais de refroidissement. (La commande manuelle est possible mais à condition que r12=-1.)	u58							
Etat du relais du ventilateur. (La commande manuelle est possible mais à condition que r12=-1)	u59							
Etat du relais de dégivrage. La commande manuelle est possible mais à condition que r12=-1	u60							
Température relevée par la sonde Sair	u69							
Etat du relais 4 (alarme, dégivrage, éclairage). (La commande manuelle est possible mais à condition que r12=-1.)	u71							

Réglage départ usine

Pour retrouver éventuellement les valeurs réglées en usine, procéder ainsi :

- Couper la tension d'alimentation du régulateur.

- Maintenir les boutons supérieur et inférieur enfoncés en remettant le régulateur sous tension.

Affichage de codes de défauts		Affichage code alarme		Affichage des états	
E1	Défaut de régulateur	A 1	Alarme température haute	S0	Régulation en cours
E6	Changer la pile + vérifier heure	A 2	Alarme température basse	S1	Attend la fin du dégivrage coordonné
E 27	Erreur de sonde S5	A 4	Alarme porte	S2	Temps ON du compresseur
E 29	Erreur de sonde Sair	A 5	Max. Hold time	S3	Temps OFF du compresseur
		A 15	DI 1 alarme	S4	Egouttage
		A 45	Standby mode	S10	Le refroidissement a été arrêté au "Main switch" (interrupteur principal)
		A 59	Nettoyage de meuble	S11	Le refroidissement a été arrêté au le thermostat
		A 61	Alarme de condenseur	S14	Séquende du dégivrage. Dégivrage en cours
				S15	Séquende du dégivrage. Temporisation du ou des ventilateurs
				S16	Le refroidissement a été arrêté (Entrée DI ouverte)
				S17	Porte ouverte (Entrée DI ouverte)
				S20	Refroidissement de secours
				S25	Régulation manuelle les sorties
				S29	Nettoyage de meuble
				S32	Temporisation des sorties à la mise en route
				non	Température de dégivrage pas accessible Arrêt sur temps
				-d-	Dégivrage en cours / Première réfrigération après un dégivrage
				PS	Mot de passe imposé. Réglage du mot de passe

Los botones

Ajustar parámetros

1. Pulsar el botón superior hasta que aparece el parámetro r01.
2. Pulsar los botones alto y bajo hasta encontrar el parámetro deseadido.
3. Pulsar el botón central para ver el valor actual.
4. Pulsar los botones alto y bajo para modificar el valor.
5. Pulsar el botón central para confirmar el nuevo valor.

Ajustar la temperatura de corte

1. Pulsar el botón central para ver el valor actual.
2. Pulsar los botones alto y bajo para modificar el valor.
3. Pulsar el botón central para confirmar el nuevo valor.

Leer la temperatura de la sonda S5

- Pulsar y soltar el botón bajo


Iniciar/parar un desescarche manualmente

- Pulsar y mantener el botón bajo durante 4s.

LED's en el display

 = refrigeración

 = desescarche

 = ventiladores

Parpadean cuando hay una alarma

Rearmar el relé de alarma / ver el código de alarma

- Pulsar y soltar el botón alto

Puesta en marcha:

El equipo comienza a funcionar cuando se aplica alimentación eléctrica.

1 Revisar la programación por defecto (ver Menú de Parámetros) y ajustar los parámetros oportunos.

2 Si el equipo está conectado a un bus de comunicaciones, ajustar la dirección en o03 y enviar la dirección a la Gateway con o04.

SW = 1.3x

Función	Parámetros	Código	Controlador			Valor - mín.	Valor - máx.	Ajuste fábrica	Ajuste actual
			EKC 202A	EKC 202B	EKC 202C				
Funcionamiento normal									
Temperatura de corte (set point)		---				-50°C	50°C	2°C	
Termostato									
Diferencial del termostato		r01				0,1 K	20 K	2 K	
Límite máximo al ajustar la temperatura de corte		r02				-49°C	50°C	50°C	
Límite mínimo al ajustar la temperatura de corte		r03				-50°C	49°C	-50°C	
Corrección de la temperatura en el display		r04				-20 K	20 K	0,0 K	
Unidades de temperatura (°C/°F)		r05				°C	°F	°C	
Calibración de la sonda Saire		r09				-10 K	10 K	0 K	
Marcha/paro interno: -1: modo manual, 0: EKC parado, 1: en marcha		r12				-1	1	1	
Desplazamiento de la temp. de corte durante la noche		r13				-10 K	10 K	0 K	
Activar el incremento de la temperatura de corte		r39				OFF	on	OFF	
Incremento de la temperatura de corte (grados) (activación por r39 o DI)		r40				-50 K	50 K	0 K	
Alarma									
Retardo de alarma de temperatura (estándar)		A03				0 min	240 min	30 min	
Retardo de alarma de puerta		A04				0 min	240 min	60 min	
Retardo de alarma de temperatura (después de desescarche)		A12				0 min	240 min	90 min	
Límite de alarma por alta temperatura		A13				-50°C	50°C	8°C	
Límite de alarma por baja temperatura		A14				-50°C	50°C	-30°C	
Retardo de la alarma asociada a DI		A27				0 min	240 min	30 min	
Límite de alarma por alta temperatura del condensador (con S5 y o70 = 2)		A37				0°C	99°C	50°C	
Compresor									
Mínimo tiempo de compresor en marcha (minutos)		c01				0 min	30 min	0 min	
Mínimo tiempo de entre dos arranques consecutivos (minutos)		c02				0 min	30 min	0 min	
Invertir el funcionamiento de la salida DO1 (compresor)		c30				0 / OFF	1 / on	0 / OFF	
Desescarche									
Tipo de desescarche (OFF/EL/gas)		d01				no	gas	EL	
Temperatura fin de desescarche		d02				0°C	25°C	6°C	
Intervalo de tiempo entre desescarches		d03				0 horas	48 horas	8 horas	
Duración máxima del desescarche		d04				0 min	180 min	45 min	
Desplazamiento del 1º desescarche tras dar tensión al equipo		d05				0 min	240 min	0 min	
Tiempo de goteo		d06				0 min	60 min	0 min	
Retardo del ventilador tras el desescarche		d07				0 min	60 min	0 min	
Temperatura arranque del ventilador		d08				-15°C	0°C	-5°C	
Ventilador en marcha durante desescarche (no/yes)		d09				0	2	1	
0: parado									
1: En marcha de toda la fase									
2: En marcha sólo en la fase de calentamiento									
Sonda de fin de desescarche (0=no (tiempo), 1=S5, 2=Saire)		d10				0	2	0	
Desescarche bajo demanda: tiempo acumulado refrigerando (0=Función cancelada)		d18				0 horas	48 horas	0 horas	
Desescarche bajo demanda: variación permitida a S5 (20 = Función cancelada)		d19				0 K	20 K	20 K	
Ventiladores									
Parar ventilador al parar compresor (yes/no)		F01				no	yes	no	
Retardo de parada del ventilador		F02				0 min	30 min	0 min	
Temperatura de paro del ventilador (medida con S5)		F04				-50°C	50°C	50°C	
Reloj de tiempo real									
Hasta seis horas (hh) de inicio de desescarche. 0=OFF		t01-t06				0 horas	23 horas	0 horas	
Los minutos (mm) de cada una de las 6 horas. 0=OFF		t11-t16				0 min	59 min	0 min	
Ajuste del reloj - hora		t07				0 horas	23 horas	0 horas	
Ajuste del reloj - minutos		t08				0 min	59 min	0 min	

Ajuste del reloj - día	t45				1	31	1	
Ajuste del reloj - mes	t46				1	12	1	
Ajuste del reloj - año	t47				0	99	0	
Varios								
Retardo de activación de salidas al dar tensión al equipo	o01				0 s	600 s	5 s	
Función de la entrada digital DI1: 0=no utilizada. 1=comunica el estado de DI1. 2=puerta abierta y alarma. 3=sólo la alarma de puerta. 4=pulso para iniciar un desescarche. 5=interruptor principal. 6=operación nocturna 7=desplazamiento temperatura de corte (activación r40). 8=alarma al cerrar el contacto 9=alarma al abrir el contacto. 10=limpieza del mueble (pulso- señal). 11= Inject off al abrir el contacto.	o02				0	11	0	
Dirección del EKC	o03				0	240	0	
Enviar la dirección del EKC a la gateway	o04				OFF	ON	OFF	
Código 1 de acceso a todos los parámetros (0= código desactivado)	o05				0	100	0	
Tipo de las sondas utilizadas (Pt /PTC/NTC)	o06				Pt	ntc	Pt	
Precisión del valor del display: yes = 0.5, no = 0,1	o15				no	yes	no	
Máximo tiempo de espera tras un desescarche coordinado (sólo vía gateway)	o16				0 min	60 min	20	
Función de luz (relé 4; ver parámetro o72) 1=ON durante operación jour. 2=ON / OFF vía bus de comunicaciones. 3=ON a la vez que la DI cuando esa DI es para la función de puerta o alarma de puerta.	o38				1	3	1	
Activación del relé de luz vía bus de comunicaciones (sólo si o38=2)	o39				OFF	ON	OFF	
Limpieza del mueble. 0=no activo. 1=Sólo ventilador en ON. 2=Todas las salidas en OFF.	o46				0	2	0	
Código 2 de acceso a parte de los parámetros (0=desactivar código)	o64				0	100	0	
Guardar la programación de un EKC en una "copy-key".	o65				0	25	0	
Volcar la programación desde una "copy-key" a un EKC	o66				0	25	0	
Sustituir los "ajustes de fábrica" por la programación actual	o67				OFF	On	OFF	
Función de la sonda S5: 0 = desescarche, 1 = producto, 2 = alarma temp. condensador	o70				0	2	0	
Función del relé 4: 1=desescarche (EKC 202A) o luz (EKC 202C), 2= alarma	o72	Desesc. / Alarma		Luz / Alarma	1	2	2	
Parámetros informativos (servicio).								
Temperatura medida con la sonda S5	u09							
Estado de la entrada DI. (OFF = contacto abierto / ON = contacto cerrado)	u10							
Estado de la operación nocturna (OFF = no activa / ON = activa)	u13							
Temperatura de corte (set-point)	u28							
Estado del relé de frío (0/off = desactivado, 1/on = activado)*	u58							
Estado del relé del ventilador (0/off = desactivado, 1/on = activado)*	u59							
Estado del relé de desescarche (0/off = desactivado, 1/on = activado)*	u60							
Temperatura medida con la sonda Saire	u69							
Estado del relé 4 (0/off = desactivado, 1/on = activado)*	u71							

*) Pueden operarse manualmente si r12= -1

Ajustes de fábrica

Si se necesita volver a la programación de fábrica, se procederá así:

- Se corta la alimentación eléctrica al EKC
- Se restablece la alimentación eléctrica mientras se mantienen pulsados los botones alto y bajo durante unos segundos.

Código de fallos		Códigos de alarma		Códigos de estado	
E1	Fallo del controlador	A 1	Alarma por alta temperatura de aire	S0	Enfriando
E6	Fallo reloj (comprobar pila y "resetear" reloj)	A 2	Alarma por baja temperatura de aire	S1	Esperando final de desescarche coordinado.
E 27	Error en la sonda S5	A 4	Alarma de puerta	S2	Compresor dentro del mín. tiempo en marcha.
E 29	Error en la sonda Saire	A 5	Expirada la espera tras desescarche coordinado	S3	Compresor mín. tiempo entre arranques consecutivos.
		A 15	Alarma asociada a DI	S4	Tiempo de goteo en curso.
		A 45	EKC parado (ya sea por r12 ó por la DI)	S10	Equipo parado (desde r12 ó desde DI)
		A 59	Limpieza del mueble	S11	Refrigeración parada. (Se ha alcanzado la temperatura de corte).
		A 61	Alarma de temperatura del condensador	S14	Desescarchando
				S15	Retraso del ventilador tras desescarche.
				S16	Refrigeración parada. (entrada DI abierta)
				S17	Puerta abierta
				S20	Refrigeración en emergencia.
				S25	Control manual, forzado, activo.
				S29	Limpieza del mueble
				S32	Retraso inicial al dar tensión al equipo.
				non	No se puede mostrar la temperatura de desescarche. No hay sonda.
				-d-	Se está realizando un desescarche.
				PS	PS: introduzca contraseña (Código de acceso)

