

Compresseur / *Compressor*
Code tension / *Voltage code* : T

TAJ5515C

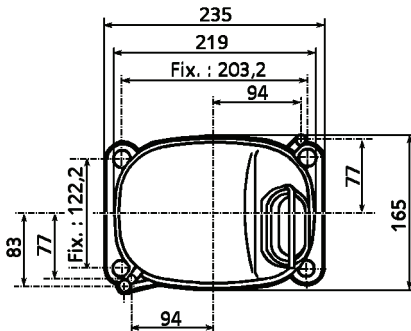
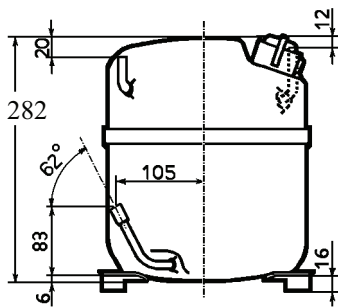
Conditionnement d'air
Air conditioning (A.C.)

400-440V / 50-60Hz - 3~

R407C

N° 341JL-T - ind b

Conditions <i>Conditions</i>	fréquence <i>frequency</i>	Prod frigorifique nominale / <i>nominal refrigerating capacity</i>			Puis. sonore <i>Sound level</i>
		Watts	Kcal/h	BTU/h	
Standard	50 Hz	3170*	2726*	10810*	67 dBA
Standard	60 Hz	3722*	3201*	12692*	
Cecomaf	50 Hz	2870			
Cecomaf	60 Hz	3380			



Cylindrée / *Displacement* : 25,95 cm³
 Poids net / *Net weight* : 21 Kg
 Charge en huile / *Oil charge* : 887 cm³
 Type d'huile / *Oil type* : P.O.E /
 Détente / *Expansion device* : Capillaire/Détendeur
Capillary/Exp° valve
 Refroidissement / *Cooling* : Ventilé / *Forced*

Résistance à 20° C / *Windings resistances at 20° C*
 Phases 1,2,3. / *Phase Nr 1,2,3* : 11 Ohms

Intensité / *Current*
 nom. / *Rated current RLA* : 2,8 / 2,8 A
 max. / *Max current* : 3,8 / 4 A
 dém. / *Start current LRA* : 18 / 18 A

Ap. Electrique / *Electrical equipment* : TRI

Protecteur / *Overload* : Interne / *Internal*

2 Protecteurs Ext. / *Ext. Protectors* : MRT56AMN
 Temporisation / *Time check* : 7,5s - 14s / 10,2 A
 T° ouverture / *Opening temp.* : 120° C
 fermeture / *Closing temp.* : 69° C
 Option / *optional* : T0600

* Conditions d'annonces :

Evaporat° et Condensat° données au Point de Rosée.
 T° amb. 35°C / T° Cond. +54,5°C / Surch. 11K / Sousref. 0.

* Rating Conditions :

Evap. & Cond. at Dew Point.

Amb. T° 35°C / Cond T° +54,5°C / Superheat 11K / Subcooling 0.

Pour conduites Ø ext / *For tubing O.D.*

Aspiration <i>Suction</i>	Refoulement <i>Discharge</i>	Charge <i>Process</i>
12,7 (1/2")	7,9 (5/16")	6,35 (1/4")



TAJ5515C

Tension T - 400V 50Hz/440V 60Hz

R407C. N° 341JL-T Ind b

Température ambiante : 35 °C
 Sous-refroidissement liquide : 0 K
 Sortie évap./gaz aspirés : 11 K

— : Courbes à 50 Hz
 — : Courbes à 60 Hz

Température de condensation

A: 45 °C
 B: 54,5 °C
 C: 60 °C
 D: 65 °C

