

Groupe de condensation / *Condensing unit*
Code tension / *Voltage code* : FZ

AE4425YHR-FZ

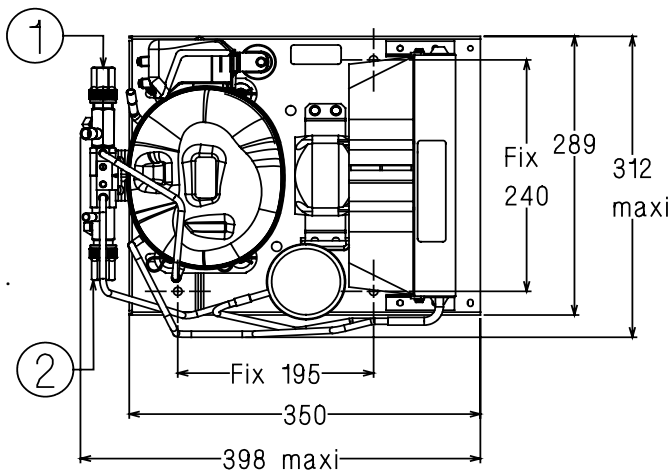
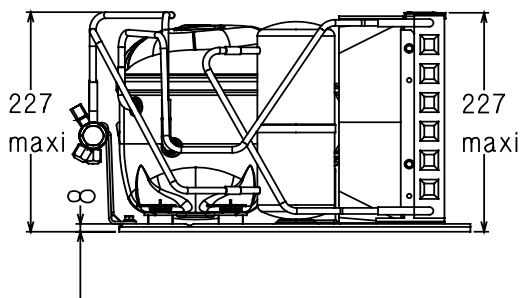
Froid commercial et industriel positif (HP)
Commercial & industrial application (HBP)

220-240V / 50Hz - 1~

R134a

N°513ES-FZ-VR ind a

Conditions <i>Conditions</i>	fréquence <i>frequency</i>	Prod frigorifique nominale° / <i>nominal refrigerating capacity</i> °			Puis. sonore <i>Sound level</i>
		Watts	Kcal/h	BTU/h	
Standard	50 Hz	591	508	2016	59 dBA
EN12900*	50 Hz	533	458	1819	ISO 3745 / ISO 3743-1



Poids net / *Net weight* : 17.7 Kg
Détente / *Expansion device* : Détendeur
Expansion valve
Débit d'air / *Air flow* : 340 m³/h
Intensité / *Current*
nom. / *Rated current RLA* : 1.8 A
max. / *Max current* : 2.6 A
dém. / *Start current LRA* : 9.6 A

Ap. Electrique / *Electrical equipment* : CSIR

Fiche technique compresseur /
Compressor technical data sheet : 213ES-FZ

Ventilateur / *Fan motor* :
Vitesse / *R.P.M* : 1300 tr/min
Puis. mécanique / *Shaft power* : 5 W
Diam. hélice / *Fan blade dia.* : Ø 200 mm
Protection / *Protection* : Impédance/Impedance

Condenseur / *Condenser* : 205/1000

Réservoir de liquide / *Receiver* :
Volume / *Capacity* : 0.75 L
PMS / *Max. service pressure* : 32 Bars

Grille / *Fan guard* :
maille < à 8mm
Grid space < 8mm

* EN13215: T° Amb.+32°C / T° évap. +5°C / T° gas aspirés. +20°C / Sous refroidissement. 3K

* EN 13215 : Amb. T° +32°C / Evap. T° +5°C / Return gas T° +20°C / Subcooling. 3K

Pour conduites Ø ext / *For tubing O.D.*

Aspirat° 1 / <i>Suction 1</i>	Vanne de Socle / <i>On plate Valve</i>	9.5 (3/8")	à Braser/Brazed
Départ liquide 2 / <i>Liquid line 2</i>	Vanne de Socle / <i>On plate Valve</i>	6.35 (1/4")	à Braser/Brazed

Les caractéristiques données dans cette fiche technique peuvent évoluer sans avis préalable, avec les améliorations que 'TECUMSEH EUROPE' entend toujours apporter à sa production.
'TECUMSEH EUROPE', in a constant endeavour to improve its products reserves the right to change any information contained in this leaflet without prior warning.



AE4425YHR-FZ	Tension FZ : 220 - 240V 1~ 50 Hz	R134a	N°513ES-FZ	Ind a
---------------------	----------------------------------	-------	------------	-------

Les performances sont données dans les conditions EN 13215 :	Gaz aspirés :	20°C
	Sous refroidissement :	3°K
The performance data are in EN 13215 conditions :	Return gas :	20°C
	Subcooling :	3°K

50 Hz R134a											
5 T ambience	6 T évaporation	(°C)	-25	-20	-15	-10	-5	0	5	10	15
25	1 P frigorifique	(W)	132	190	256	330	411	497	587	678	767
	2 P absorbée	(W)	187	193	203	217	234	254	278	306	336
	3 I absorbée	(A)	1.58	1.56	1.56	1.58	1.62	1.67	1.76	1.86	1.98
	4 Tc	(°C)	32	34	36.3	38.8	41.6	44.6	48	51.6	55.4
32	1 P frigorifique	(W)		168	230	299	374	452	533	614	692
	2 P absorbée	(W)		194	208	225	246	270	298	329	364
	3 I absorbée	(A)		1.56	1.57	1.6	1.66	1.73	1.83	1.94	2.08
	4 Tc	(°C)		40.3	42.5	44.8	47.5	50.4	53.6	57.1	60.9
43	1 P frigorifique	(W)			188	250	314	380	447		
	2 P absorbée	(W)			215	238	265	295	329		
	3 I absorbée	(A)			1.59	1.65	1.72	1.82	1.94		
	4 Tc	(°C)			52.2	54.4	56.8	59.6	62.6		

1 = refrigerating capacity 2 = watt input 3 = current 4 = condensating temperature 5 = ambient temperature 6 = evaporating temperature

Nota : Les caractéristiques données dans cette fiche technique peuvent évoluer sans avis préalable, avec les améliorations que "TECUMSEH EUROPE" entend toujours apporter à sa production.

Note : "TECUMSEH EUROPE", in a constant endeavour to improve its products reserves the right to change any information contained in this leaflet without prior warning.