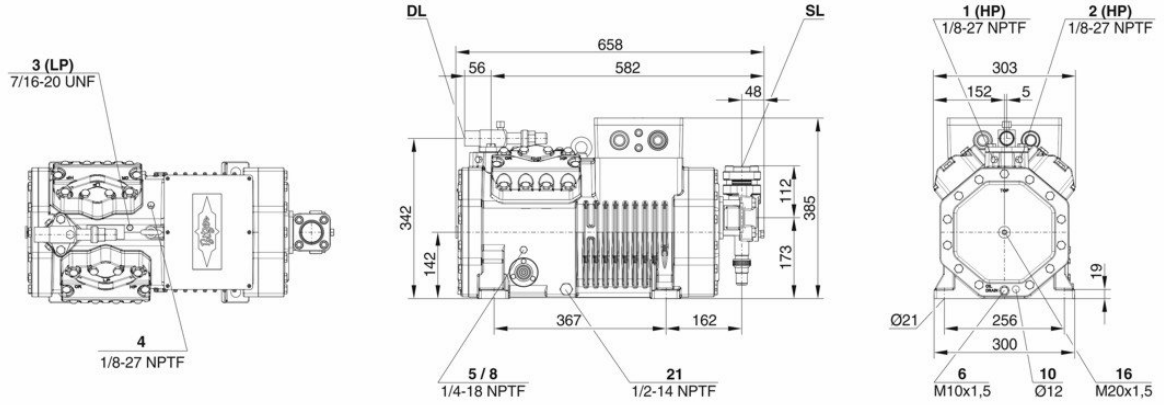




## Technische Daten: 4NES-20Y

### Maße und Anschlüsse





## Technische Daten

### Technische Daten

Fördervolumen (1450/min 50Hz)	56,25 m <sup>3</sup> /h
Fördervolumen (1750/min 60Hz)	67,89 m <sup>3</sup> /h
Zylinderzahl x Bohrung x Hub	4 x 70 mm x 42 mm
Gewicht	157 kg
Max. Überdruck (ND/HD)	19 / 32 bar
Anschluss Saugleitung	42 mm - 1 5/8"
Anschluss Druckleitung	28 mm - 1 1/8"
Ölfüllung R134a/R407C/R404A/R507A/R407A/R407F	BSE32(Standard)   R134a tc>70°C: BSE55 (Option)
Ölfüllung R22 (R12/R502)	B5.2(Option)
Ölfüllung R1234yf	BSE32 (Standard)   R1234yf tc>70°C : BSE55 (Option)
Ölfüllung R1234ze	BSE55 (Standard)   to>15°C: BSE85K (Option)   tc>70°C: BSE85K (Option)
Ölfüllung R454C/R455A	BSE32 (Standard)

### Motordaten

Motorversion	1
Motorspannung (weitere auf Anfrage)	380-420V PW-3-50Hz
Max. Betriebsstrom	33.2 A
Wicklungsverhältnis	50/50
Anlaufstrom (Rotor blockiert)	97.0 A Y / 158.0 A YY
Max. Leistungsaufnahme	19,0 kW

### Lieferumfang (Standard)

Motorschutz	SE-B3(Standard), SE-B2(Option), CM-RC-01(Option)
Schutzart	IP66
Schwingungsdämpfer	Standard
Ölfüllmenge	2,60 dm <sup>3</sup>
Druckabsperrentil	Standard
Saugabsperrentil	Standard

### Verfügbare Optionen

Druckgastemperaturfühler	Option
Anlaufentlastung	Option
Leistungsregelung	100-50% (Option)
Leistungsregelung - stufenlos	100-10% (Option)
Zusatzventilator	Option
Ölserviceventil	Option
Ölsumpfheizung	0..140 W PTC (Option)
Ölniveauüberwachung	OLC-K1 (Option)

### Geräuschmessungen

Schalleistung (+5°C / 50°C)	77,5 dB(A) @50Hz
Schalleistung (-10°C / 45°C)	78,3 dB(A) @50Hz
Schalleistung (-35°C / 40°C)	82,9 dB(A) @50Hz
Schalldruck in 1m (+5°C / 50°C)	69,5 dB(A) @50Hz
Schalldruck in 1m (-10°C / 45°C)	70,3 dB(A) @50Hz
Schalldruck in 1m (-35°C / 40°C)	74,9 dB(A) @50Hz
Schalleistung (+5°C / 50°C) R134a	75,5 dB(A) @50Hz
Schalleistung (-10°C / 45°C) R134a	76,3 dB(A) @50Hz
Schalldruck in 1m (+5°C / 50°C) R134a	67,5 dB(A) @50Hz
Schalldruck in 1m (-10°C / 45°C) R134a	68,3 dB(A) @50Hz



## Halbhermetische Hubkolbenverdichter

**Motor 1** = z.B. 4TES-12 (4TCS-12.2) mit 12"PS", primär für Klimakühlung (z.B. R22, R407C) und Klimakühlung mit hohen Umgebungstemperaturen bei R134a

**Motor 2** = z.B. 4TES-9 (4TCS-8.2) mit 8"PS", universaler Motor für Normal- und Tiefkühlung (z.B.: R404A, R507A, R407F, R407A) und Klimakühlung mit R134a

**Motor 3** = z.B. 4TES-8, primär für Normalkühlung mit R134a

Weitere Informationen über die Anwendungsbereiche sind unter "Grenzen" verfügbar.

### Betriebsarten für 4VES-7 (4VCS-6.2) bis 6FE-44 (6F-40.2) und 44JE-30 (44J-26.2) bis 66FE-88 (66F-80.2) mit R407F/R407A/R22:

CIC = Kältemittel-Einspritzung bei Tiefkühlung, Motor sauggasgekühlt

### ASERCOM zertifizierte Leistungsdaten:

Der Verband europäischer Hersteller von Komponenten für die Kältetechnik hat ein Zertifizierungsprogramm für Leistungsdaten von Kälteverdichtern implementiert. Der hohe Standard dieser Zertifizierung wird gewährleistet durch:

- \* Plausibilitätsprüfung der Daten, die von Experten durchgeführt wird.
- \* regelmäßige Messungen von unabhängigen Instituten.

Dieser hohe Aufwand hat zur Folge, dass nur eine begrenzte Anzahl von Verdichtern eingereicht werden kann. Deshalb sind noch nicht alle BITZER Verdichter zertifiziert. Leistungsdaten von Verdichtern, die diesen strengen Anforderungen genügen, dürfen das Label "ASERCOM certified" tragen. In dieser Software ist das Label der entsprechenden Verdichtern links unter dem Ergebnisfeld oder im Ausdruck der Leistungsdaten platziert. Alle zertifizierten Verdichter und weitere Informationen sind auf der Homepage des ASERCOM aufgelistet.

### Verflüssigungsleistung:

Die Verflüssigungsleistung kann mit oder ohne Wärmeabstrahlung berechnet werden. Diese Option kann im Menü Programm  Optionen eingestellt werden. Die Wärmeabstrahlung beträgt konstant 5% der Leistungsaufnahme. Die Verflüssigungsleistung ist in der Zeile Verflüssigungsl. (mit WA) bzw. Verflüssigungsleistung angegeben.

### Angaben zur Schall-Emission:

Die Werte basieren auf 50Hz Betrieb (IP-Einheiten 60Hz) und R404A falls nicht anders angegeben.

Schalldruck: Werte gelten für Freifeld-Bedingungen mit halbkugelförmiger Schallausbreitung in 1 Meter Abstand. Tolleranz +/- 2db(A)

### Grundlegende Hinweise zu den Schalldaten:

Die Daten wurden unter Laborbedingungen gemessen. Hierzu stehen die Verdichter frei auf einer massiven Fundamentplatte. Die Rohrleitungen sind so weit wie möglich schwingungsfrei angeschlossen und in der Messkammer flexibel so befestigt, dass die Übertragung von Schwingungen auf die Umgebung weitgehend ausgeschlossen ist. In einer realen Anlage können sich deutliche Unterschiede zu der Labormessung einstellen. Der vom Verdichter ausgehende Luftschall kann an den Oberflächen der Anlage reflektiert werden und dadurch den am Verdichter gemessenen Luftschallpegel erhöhen. Die Schwingungen des Verdichters werden, je nach Dämpfungsgrad der Befestigungen über die Verdichterfüße und die Rohrleitungen auch auf die Anlage übertragen und können dort andere Bauteile so weit anregen, dass sie zur Erhöhung des Luftschalls beitragen. Diese Übertragungen können sofern notwendig durch geeignete Dämpfungs- und Befestigungselemente minimiert werden.

### Legende der Anschluss-Positionen aus "Maße":

- 1 Hochdruck-Anschluss (HP)
- 2 Anschluss für Druckgastemperaturfühler (HP) (bei 4VES-6Y .. 4NES(S)-20(Y) alternativ Anschluss für CIC-Fühler)
- 3 Niederdruck-Anschluss (LP)
- 4 CIC-System: Einspritzdüse (LP)
- 4b Anschluss für CIC-Fühler
- 4c Anschluss für CIC-Fühler (MP / Betrieb mit Kältemittelunterkühler)
- 5 Öleinfüll-Stopfen
- 6 Ölablass
- 7 Ölfilter (Magnetschraube)
- 8 Ölrückführung (Ölabscheider)
- 8\* Ölrückführung bei NH3 mit unlöslichem Öl
- 9 Anschluss für Öl- und Gasausgleich (Parallelbetrieb)



- 9a Anschluss für Gasausgleich (Parallelbetrieb)
  - 9b Anschluss für Ölausgleich (Parallelbetrieb)
  - 10 Anschluss für Ölheizung
  - 11 Öldruck-Anschluss +
  - 12 Öldruck-Anschluss –
  - 13 Kühlwasseranschluss
  - 14 Mitteldruckanschluss (MP)
  - 15 Kältemiteleinstritzung (Betrieb ohne Kältemittelunterkühler und mit thermostatischem Expansionsventil)
  - 16 Anschluss für Ölüberwachung (opto-elektronische Ölüberwachung "OLC-K1" oder Öldifferenzdruckschalter "Delta-P11")
  - 17 Kältemiteleintritt am Unterkühler
  - 18 Kältemittelaustritt am Unterkühler
  - 19 Klemmfläche
  - 20 Stromdurchführungsplatte
  - 21 Wartungsanschluss für Ölventil
  - 22 Druckentlastungsventil zur Atmosphäre (Druckseite)
  - 23 Druckentlastungsventil zur Atmosphäre (Saugseite)
  - 24 IQ MODUL
  - SL Sauggas-Leitung
  - DL Druckgas-Leitung
- Maßangaben können Toleranzen entsprechend EN ISO 13920-B aufweisen.