

Decken-Luftkühler / Verdampfer ECO EVS 291 ED

2060 W // bei $T_o = -8^{\circ}\text{C}$ // $\Delta T = 10\text{ K}$

Art. Nr. 0101116

Für die Anwendung in Kühlschränken, Kühlvitrienen und kleinen Kühlzellen

Je nach Zellentemperatur stehen zwei Serien zur Auswahl. **EVS** für hohe Temperaturen ($\geq -12^{\circ}\text{C}$), mit differenziertem Lammelenabstand 3,5/7 mm und elektrischer Abtauung. **EVS/B** für niedrige Temperaturen ($\geq -25^{\circ}\text{C}$), mit differenziertem Lammelenabstand 4,5/9 mm und elektrischer Abtauung.

Die sehr leistungsfähigen Wärmetauscher, mit der die ganze Serie ausgestattet ist, werden aus Aluminiumlamellen mit Spezialprofil und für die Anwendung der neuen Kältemittel geeigneten Kupferrohren hergestellt.

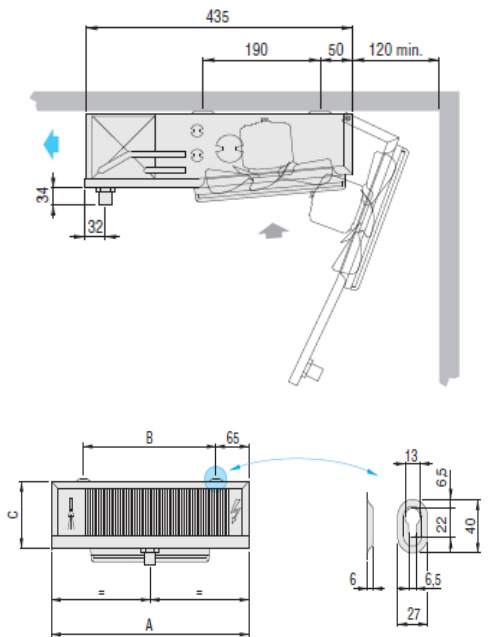
Die Standardmotorventilatoren besitzen folgende Eigenschaften:

- Durchmesser 200mm, Wechselstrom 230V/1/50-60Hz und Schutzgitter aus Polyamid-Glasfaser
- Schutzgrad IP 42
- Isolierungsklasse B
- Innerer Temperaturwächter
- Betriebstemperatur max. $+40^{\circ}\text{C}$

Für die hochleistungsfähigen, optionalen EC-Motorventilatoren gilt folgendes:

- Schutzgrad IP 54
- Isolierungsklasse F
- Integrierte, elektronische Schutzvorrichtung
- Max. Betriebstemperatur $+50^{\circ}\text{C}$

Die Ausführungen mit elektrischer Standardabtauung ED sind mit Heizstäben aus Edelstahl und vulkanisierten Endverschlüssen versehen und für den Anschluss 230V/1/50-60Hz vorgesehen. Die EVS/B Modelle sind mit innerer Tropfwanne und Abzweigdose (IP54) für die Verkabelung der Motorventilatoren und der eventuellen elektrischen Heizstäbe ausgestattet. Auf Anfragen können die Modelle mit anderen Wärmetauschern, Abtauungen und Motorventilatoren als die Standardausrüstung geliefert werden.



- Aluminiumgehäuse
- Sehr leicht
- Sehr flach
- Abtauheizung aus Edelstahl

Abmessungen

EVS	41	61	101	131	201	271	181	291	391	521
EVS/B	41/B	61/B	101/B	131/B	201/B	271/B	181/B	291/B	391/B	521/B
	mm	mm	mm	mm	mm	mm	mm	mm	mm	mm
A	411	411	611	611	611	861	1111	1111	1111	1461
B	271	271	471	471	471	721	971	971	971	1321
C	120	120	120	120	170	170	120	120	170	170

Technische Details

Modell	EVS	41	61	101	131	201	271	181	291	391	521
Kälteleistung	kW	0,43	0,53	0,83	1,01	1,46	1,73	1,7	2,06	2,52	3,29
Luftmenge	m³/h	290	260	580	520	565	690	870	780	980	1300
Wurfweite	m	3	2,5	5	4,5	4	4	4,5	4	4	4
Innenfläche	m²	0,16	0,32	0,32	0,64	0,96	1,44	0,8	1,12	1,76	2,4
Außenfläche	m²	1,6	2,6	2,8	4,1	6,2	9,3	5,3	8,2	12,3	16,6

Modell	EVS/B	41/B	61/B	101/B	131/B	201/B	271/B	181/B	291/B	391/B	521/B
Kälteleistung	kW	0,37	0,47	0,72	0,89	1,4	1,7	1,45	1,77	2,46	3,22
Luftmenge	m³/h	310	280	620	560	605	740	930	830	1050	1400
Wurfweite	m	3	2,5	5	4,5	4,5	4,5	4,5	4	4,5	4,5
Innenfläche	m²	0,16	0,32	0,32	0,64	0,96	1,44	0,8	1,12	1,76	2,4
Außenfläche	m²	1,3	1,9	2,1	3,2	4,8	7,2	4,2	6,3	9,5	12,8